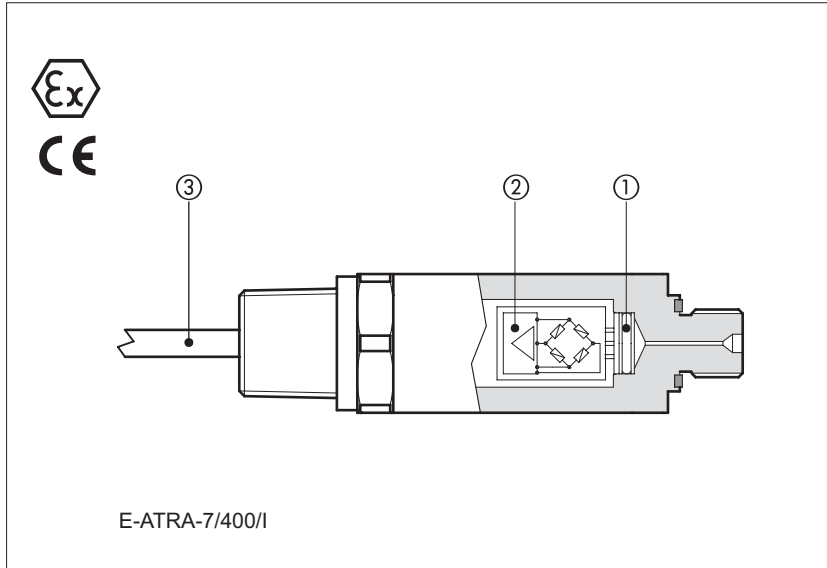


## E-ATRA-7型防爆压力传感器

模拟量，ATEX标准认证防爆型



E-ATRA-7型防爆压力传感器检测液压油的静态和动态压力，并输出相应的电流信号。传感器由内部电阻桥式电路①组成，具有高抗过载及抗峰压的特点。

集成电子电路②提供一个经过放大的电压或电流信号输出。这个信号和液压压力成比例。此电路带温漂补偿功能。

这种传感器的外壳和电子电路的外壳设计能使可能的内部爆炸不影响到外部环境中介质的爆炸。

这种传感器，按照相应的等级，还可限制外部的温度以避免环境中的可爆炸性混合物的自然。

E-ATRA-7同带数字式比例压力阀-TERS型式（见F250部分），组成集成式防爆型数字阀。

还可以和其他数字式比例阀配合使用，形成闭环控制：

\* 与AERS型数字式比例压力阀（见样本F250部分）配合作为远程压力传感器

特性：

- \* 出厂预设和校准
- \* 5米电缆连接③
- \* 防护等级为IP67
- \* 带有EMC规范认证的CE标志

### 1 压力传感器型号编码

E-ATRA-7	/	400	/I	**
E-ATRA-7=放大压力传感器，防爆型				设计号
压力测量等级 60=0~60 bar 160=0~160bar 250=0~250bar 400=0~400bar			选项 /I=电流输出信号4~20mA	

### 2 E-ATRA-7型压力传感器主要特性

压力测量范围	0~ 60/100/160/250/400bar 注释：负压力会损伤压力传感器。
过载量	2倍满量程
最大测量压力	4倍满量程
响应时间	≤2ms
温度范围	正常工作为-30℃~+100℃（补偿0~+80℃/储存温度为-30℃~+105℃）
温度补偿	零时：最大±0.025%FS/℃ max；；全量程时：±0.025%FS/℃ max
25℃时线性度和滞环误差	< ±0.2%满量程 (FS)
材料	传感部分：不锈钢和合金；密封：氟橡胶
流体兼容性	符合DIN 51524..535标准的液压油（对于水基液，磷酸酯和航空油，请和我们技术部门联系）
质量	200g
电源电压	额定电压24VDC，最大范围10~30VDC
输出信号	4~20mA (2针接线)
接线保护	阻止电源极性接反或者输出信号短路
电磁兼容性标准 (EMC)	放射性：89/336/EEC (B级)；免疫性：EN 61 326
耐震性能	20g DIN EN 60068-2-6标准
抗振性能	1000g DIN EN 60068-2-27标准
保护等级	IP67
液压连接	G1/4" - DIN 3852
连接	5m电缆 2根+屏蔽
Ex 防护	ATEX标准目录2G（操作说明和EC型监测检测证书安全相关数据）
燃烧防护类型	Ex d II C T6
特性	除ATEX证书外，还可提供的证书有：FM,CSA,GOST,INMETRO和KAZINMETR证书；需要时请与我们的技术部门联系获得支持。

### 3 安装及使用

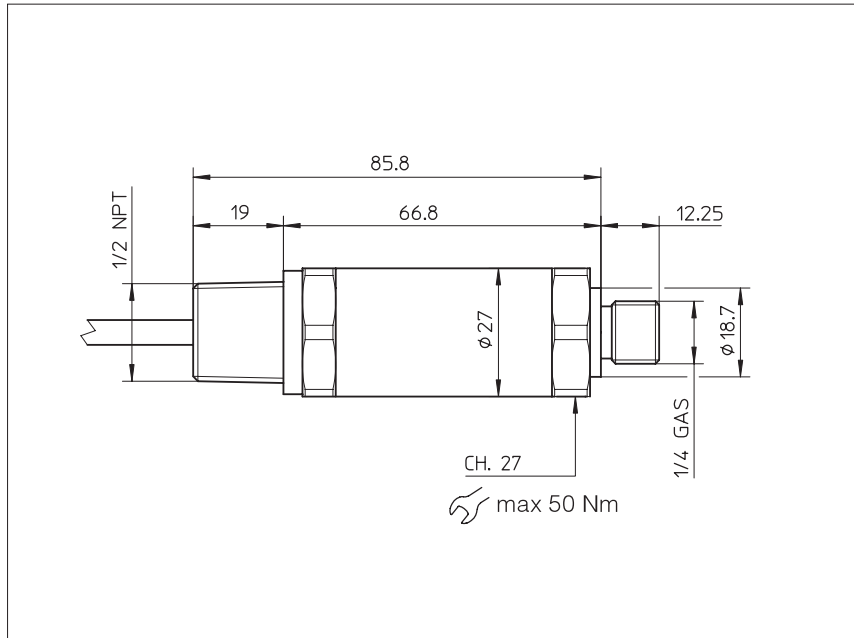
#### 3.1 警告

E-ATRA-7型压力传感器最好是装在系统中尽可能靠近需要检测压力的那个点。  
注意油流不能是涡流。

#### 3.2 调试

将传感器安装在液压回路中。  
在连接和断开传感器电缆之前请关闭电源，参照图 5。

### 4 尺寸[mm]



### 5 接线图

