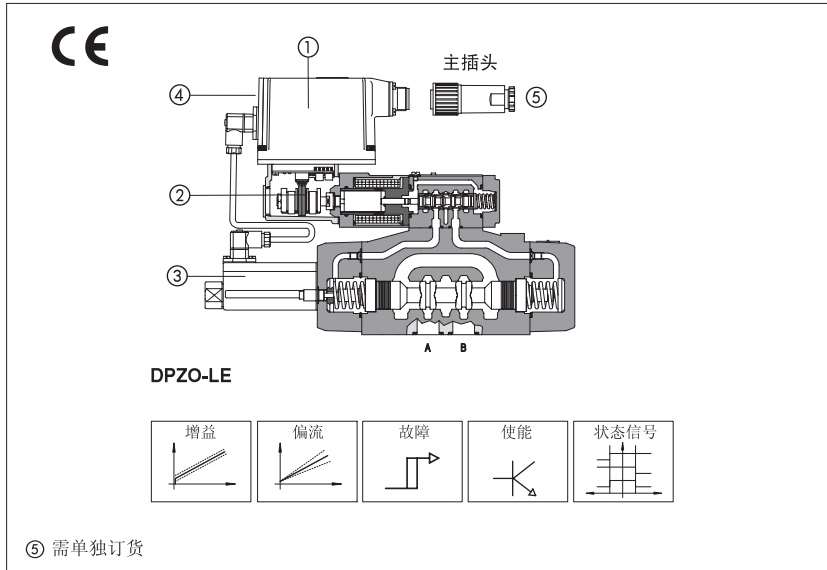
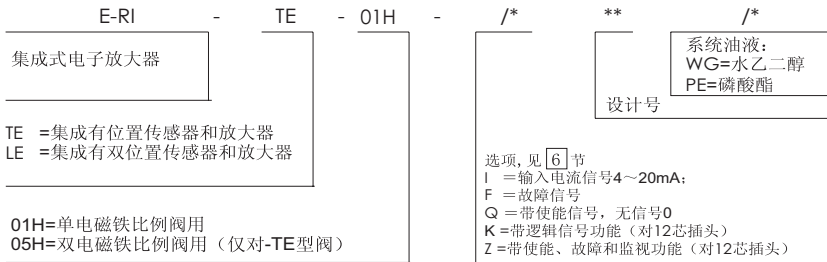


集成式电子放大器E-RI-TE,E-RI-LE

模拟型，与带1个或2个位置传感器的比例阀配用



1 型号：配集成式放大器比例阀



注释：设定代号表示集成式放大器与所匹配的比例阀。

这类放大器①为集成式安装，与Atos公司比例阀集成，根据输入信号，提供对直动式或先导式阀的滑/座阀芯的位置的闭环控制。

E-RI-TE型放大器适用于带单位位置传感器②的直动式或先导式比例方向/流量阀。

E-RI-LE型放大器适用于带双位置传感器②和③的比例方向阀。

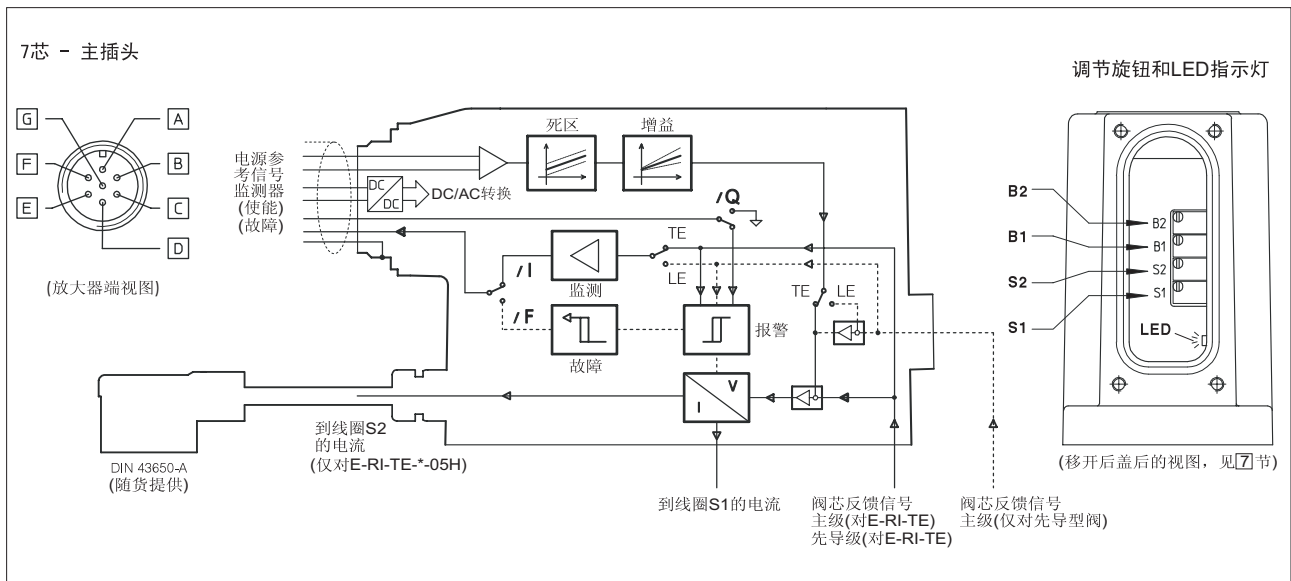
特性：

- * 集成式安装，出厂预调到最佳性能
- * 电位计调节④液压零点，偏置和增益
- * 7芯插头⑤接电源，模拟型参考信号和监测信号
- * /Z选项，12芯插头接增加的使能信号和故障信号
- * /K选项，12芯插头接增加的使能信号和逻辑状态信号
- * 保护等级为IP67
- * CE标志，符合EMC标准(电磁兼容性)

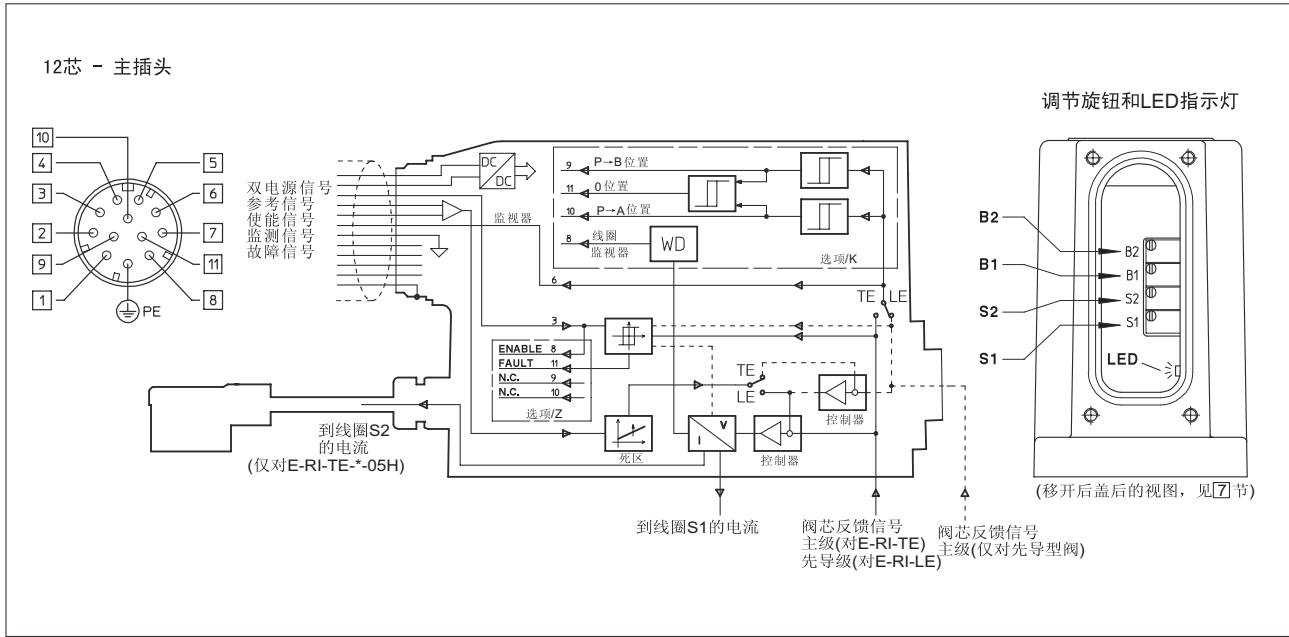
应用：

所有要求集成的闭环控制阀。

2 接线方框图-标准型（7芯插头）



3 接线方框图 - 选项 /Z 和 /K(12 芯插头)



4 电气接线 -7 芯插头

针脚	信号	技术描述	注释
A	电源+	功率输出级电源和放大器逻辑级电源 - 24VDC	电源输入
B	电源 0	功率输出级电源和放大器逻辑级电源 - 0VDC	电源地
C ⁽¹⁾	AGND地	地-监视器信号的0信号	模拟信号地
	使能	使能驱动放大器24VDC; 使放大器停止0VDC	开关信号输入
D	输入+	模拟差值信号输入: ±10VDC最大范围 (I选项信号为4-20mA) 单电磁铁阀输入信号: 0~+10VDC (I选项信号为4-20mA)	模拟信号输入
E	输入-	双电磁铁阀输入信号: ±10VDC (I选项信号为4-20mA)	
F ⁽²⁾	监测信号 故障信号	监测模拟信号输出: ±10VDC最大范围 (4~20mA对I选项) 故障状态0V; 正常工作状态为24V	模拟信号输入 开关信号输入
G	地	内部连接到放大器壳体上	

注释:(1)带/Q选项: 针脚C为使能信号代替AGND地信号; 监测信号在针脚B

(2)带/F选项: 针脚F上为故障信号代替监测信号

从电子放大器通24VDC启动到阀开始工作的最短时间在20ms到120ms之间。在这段时间内, 到阀线圈的电流为0。

5 电气接线 -12 芯插头

针脚	信号 选项/Z	信号 选项/K	技术描述	注释
1	V+电源		24VDC电源-功率输出级电源 (和7芯连接的放大器逻辑级)	输入-电源信号
2	V0电源		电源0VDC-功率输出级电源 (和7芯连接的放大器逻辑级)	地-电源信号
3	使能信号		电子放大器使能启动信号24VDC或使能停止信号0VDC /Q选项	输入-开关信号
4	输入信号+		参考模拟信号差动输入: ±10VDC最大范围 单电磁铁阀输入信号: 0~+10VDC 双电磁铁阀输入信号: ±10VDC I选项信号为4-20mA I选项信号为4-20mA I选项信号为4-20mA	输入-模拟信号
5	输入信号-			
6	监测信号		监视器模拟信号输出±10VDC最大范围 (4~20mA对I选项)	输出-模拟信号
7	AGND地信号		接地 - 监测信号零	地-模拟信号
8	重复使能	线圈关闭	重复使能-输出重复的使能输入信号 (见6.5节, 选项/K)	输出-开关信号
9	NC 不接	P - B	不连接 (见6.5节, 选项/K)	输出-开关信号
10	NC 不接	P - A	不连接 (见6.5节, 选项/K)	输出-开关信号
11	故障信号	零信号	故障信号 (0VDC)或正常工作信号24VDC	输出-开关信号
PE	接地		内部连接到放大器壳体上	

注释: 从电子放大器通24VDC电源启动到阀开始工作的最短时间在20ms到120ms之间。在这段时间内, 到阀线圈的电流为0。

6 选项

标准型放大器配有7芯插头：

- 电源 -24VDC电源供电，稳压电源或经过整流滤波，串联2.5A保险丝。若单相整流器，须接10000 μ F/40V电容滤波；若三相整流器，须接4700 μ F/40V电容滤波。
- 输入信号 -模拟信号差值输入。额定范围 ± 10 VDC（针脚D,E）。与比例线圈预期电流成比例。
- 监测信号 -模拟信号输出，与比例阀的阀芯位置比例对应，额定范围为 ± 10 VDC。

Atos放大器通过CE认证，符合应用指令要求（欧盟EMC规范）

安装、接线和启动程序必须按照样本F003部分的总则进行。

阀的电子信号（如监视器信号）不得用于启动安全功能，如控制机器安全元件的开关切换，这也是欧洲标准规定的（流体系统和液压元件的安全要求，EN-892标准）。

下列选项可以满足您的特殊要求：

6.1 选项/F

故障输出信号代替监测信号，指示放大器的故障状态（阀芯位置传感器信号反馈电缆中断，或-对于/I选项-输入信号电缆中断）：故障出现时信号为0，正常工作信号为24VDC。

6.2 选项/I

提供4-20mA电流输入信号和监测信号代替标准的 ± 10 VDC信号。

一般用于设备电控单元距离阀较远时或在输入信号被电磁噪声所干扰的情况下。在输入信号电缆断线情况下，阀停止工作。

6.3 选项/Q-使能信号

使能信号选项实现了不通过插拔电源来控制放大器工作的启动/停止（阀的功能停止，但放大器电流输出级仍然是活动的）。要使得放大器启动，请输入24VDC使能输入信号。

6.4 选项/Z

集成选项F和Q的功能，但增加了对阀芯位置的监测输出信号0-10V（或 ± 10 V）。

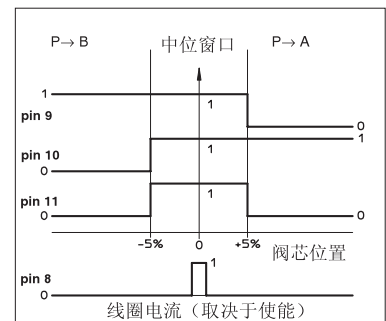
当放大器停止工作时（使能信号为0VDC），故障输出信号强迫为0VDC。

6.5 选项/K-状态逻辑信号（此选项仅对直动式，双电磁铁、正遮盖阀适用）

通过4个开/关信号，可实现对阀芯位置（P-A，P-B或中位）和阀的电磁铁通断电状态进行实时控制。这可用于提高系统的安全等级，将四个信号连接到CE认证的电子设备：机器CNC除识别标准安全阀外，也可识别工作循环中的比例阀调节。

阀调节由4个同时作用的信号来识别。阀芯中位代表无液压调节，“中位窗口”（位于机械0位附近 $\pm 5\%$ 阀芯总行程范围内），它提供执行器停止的可靠信息（阀芯额定正遮盖为 $\pm 20\%$ 阀芯总行程）。针脚8识别电磁铁的通断电状态（见6.3节）：“0”=线圈电流活动；“1”=线圈电流为0（这时使能信号也必须为0VDC）。

所有信号，逻辑状态“0”表示产生输出电压信号 ≤ 1 VDC；逻辑状态为“1”则表示产生输出电压信号 \geq 电源电压22VDC。



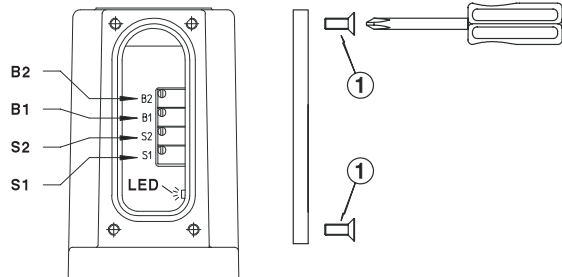
6.6 复合选项 /F1, /IK和/IZ

7 参数调整和LED指示灯

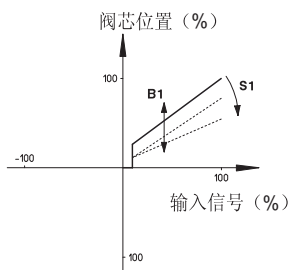
移开固定放大器后盖的4个螺钉①即可看到放大器参数调整旋钮和LED指示灯。

故障指示灯指示放大器故障状态（阀芯位置传感器线缆破损，和仅对/I选项的输入信号线缆中断）：

- 正常工作=LED灯灭
- 默认状态=LED灯亮

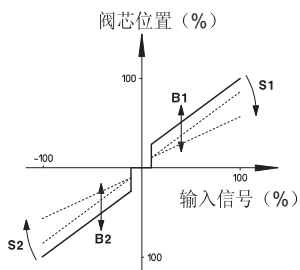


单电磁铁，两位，比例方向阀正遮盖



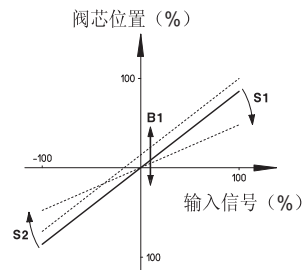
B1 偏流调整
S1 增益调整
门限=2%（对于选项/I为200mV或0.32mA）

双电磁铁，三位比例方向阀，正遮盖



B1 正向偏流调整
B2 负向偏流调整
S1 正向增益调整
S2 负向增益调整
门限=2%（对于选项/I为 ± 200 mV或 ± 0.16 mA）

单/双电磁铁，三位，比例方向阀，零遮盖



B1 偏流调整
S1 正向增益调整
S2 负向增益调整

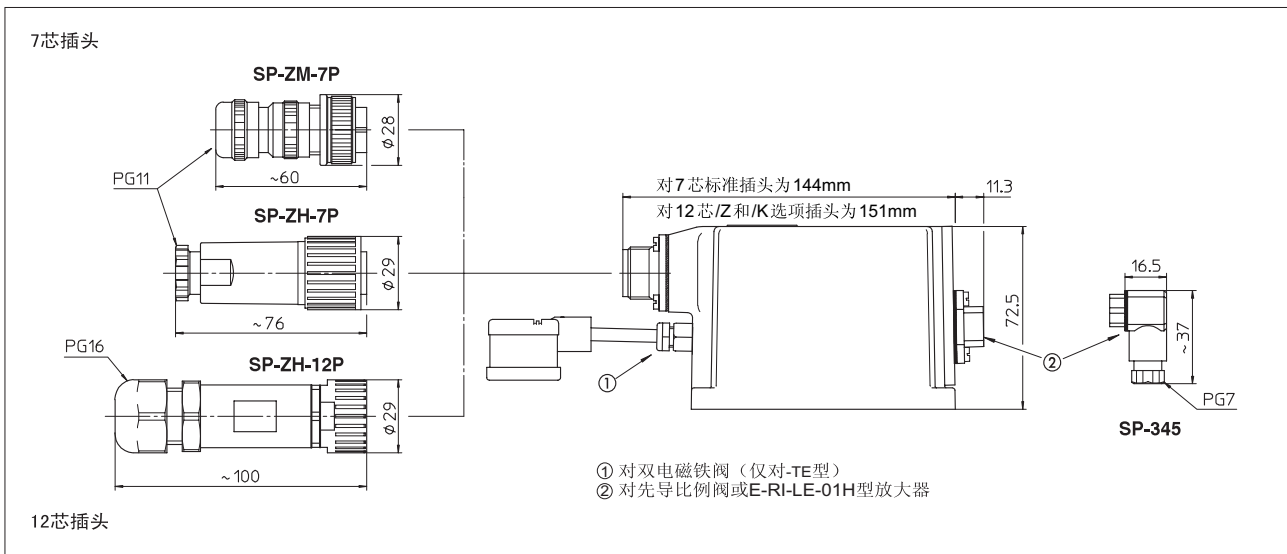
8 E-RI-TE (LE) 型放大器的主要特性

电源	额定电压: +24VDC 整流滤波: $V_{rms}=21\sim32V_{max}$ (最大峰值脉冲 10 % V_{pp})
最大功率消耗	50W
输入参考信号	输入阻抗: 电压 $R_i > 50K \Omega$ (范围 $\pm 10VDC$) 电流 $R_i = 316 \Omega$ (范围 4-20mA)
监测信号	输出范围: $\pm 10VDC @ max 5mA$ 电流 4~20mA @ max 500 Ω 负载阻抗
使能信号	输入阻抗: 电压 $R_i > 10k \Omega$; 范围 0-5VDC (非使能状态); 9 ~ 24VDC (使能状态), 5-9VDC (不接受)
故障输出信号	输出范围: 0~+24VDC (开状态 $> 24V - 2V$; 关状态 $< 1V$) @ max 50mA
报警	电磁铁线圈开路 / 短路; 电缆断线报警; 温度过高; 温度过低
外观型式	密封盒式, 集成在阀上, 保护等级为 IP67
工作温度	-20°C - +60°C (贮藏温度 -20°C - +70°C)
质量	445g
其他特性	电磁铁供电电流短路保护功能; 阀芯位移 P.I.D 控制带电磁线圈快速切换
电磁兼容性 (EMC)	抗磁性: EN50081-2标准; 抗干扰: EN50082-2标准
调整	移开后盖进行偏流和增益调整
推荐接线线缆	LiYCY 屏蔽电缆, 长度 40m 以内推荐适用 0.5mm ² 线缆, 电源和电磁铁接线线缆推荐使用 1.5mm ²

9 电气用插头特性 (单独订货)

型号	SP-ZH-7P	SP-ZM-7P	SP-ZH-12P
类型	插孔型七芯直圆插头	插孔型七芯直圆插头	插孔型 12 芯直圆插头
标准	DIN 43563-BF6-3-PG11 标准	MIL-C-5015 G 标准	DIN 43563
材料	玻璃纤维加强塑料	铝合金	玻璃纤维加强塑料
电缆屏蔽管	PG11	PG11	PG16
电缆尺寸	LICY 7 × 0.75mm ² 最长20m 7 × 1mm ² 最长40m	LICY 7 0.75mm ² 最长20m 7 1mm ² 最长40m	LICY 10 × 0.14mm ² (信号) 3 × 1mm ²
连接方式	焊接	焊接	夹紧后焊接
保护等级 (DIN 40050 标准)	IP 67	IP 67	IP 65

10 电子放大器及插头尺寸 [mm]



注: 插头按需单独订货。