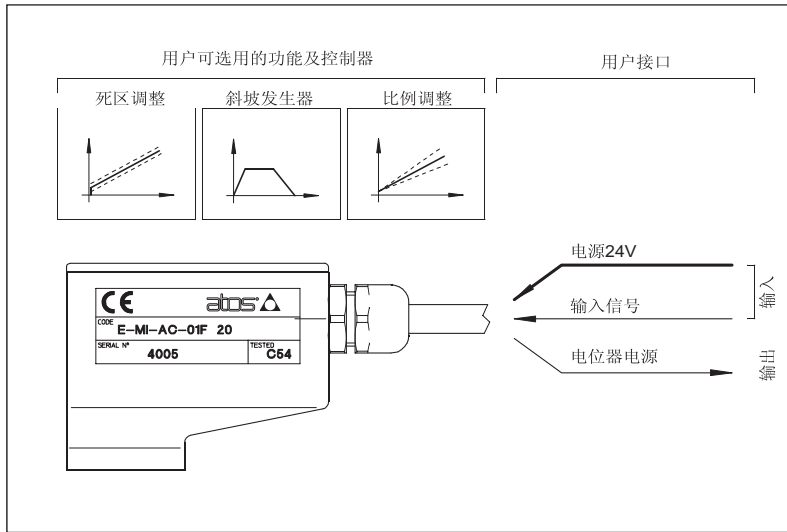


E-MI-AC型插头式电子放大器

模拟型，DIN 43650 标准，用于不带传感器的比例阀

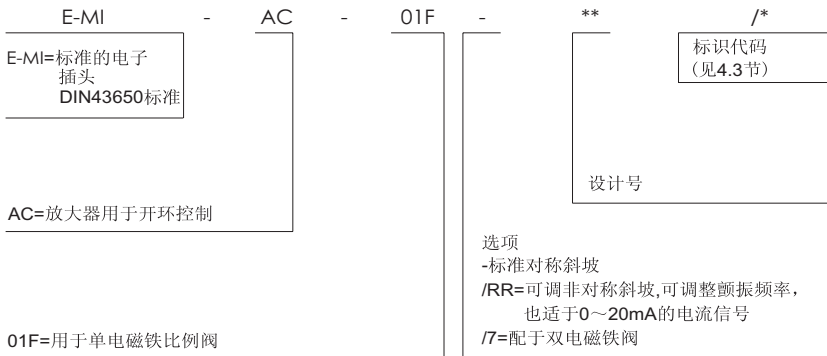


E-MI-AC型电子放大器为插头式安装，与Atos公司的不带压力和位置传感器型比例阀集成，控制供给比例电磁铁的电流，以调整阀芯的位置，从而使得流量或压力与输入信号成比例。

特性

- * 可通过电位器调节偏流、增益和斜坡
- * 对称斜坡（标准配置）或非对称上升和下降斜坡（/RR选项）
- * 出厂预设
- * 放大器铝制壳体，防护等级为IP65
- * 输入输出线路上增加了电子滤波器
- * 标有EMC规范标准认定的CE标志

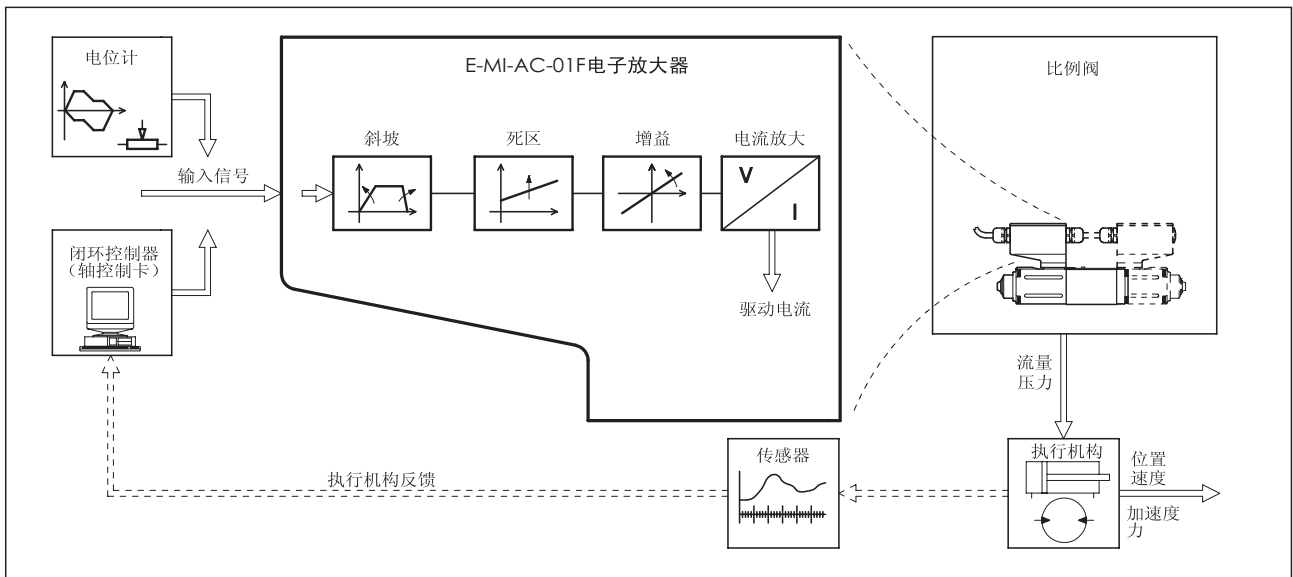
1 型号编码



应用:

应用于压力、流量和位置的开环和闭环控制系统，见第 2 节方框图。

2 方框图



3 E-MI-AC-01F电子放大器主要特性

电源 (正极接点1) (负极接点2)	额定 :24V _{DC} 整流及滤波:V _{RMS} =21~33(最大峰值脉冲=±10%) :12V _{DC} (见注4.1)
最大功率消耗	40W
供给电磁铁电流	I _{max} =2.7A, PWM型方波(电磁铁型号ZO(R)-A, 电阻3.2Ω)
额定输入信号(工厂预调)	0~10 V _{DC} 接点4(点5接地)
输入信号变化范围(增益调整)	0~10V(0~5V _{min})(对电流信号0~20mA)
信号输入阻抗	电压信号R _i >50KΩ-(对电流信号R _i =250Ω)
向电位器供电	从点3供+5V/10mA
斜坡时间	最大10秒(输入信号0~10V时)
接线(对用户)	5芯屏蔽型电缆+屏蔽层。规格:0.5~1.0mm 截断面(20AWG~18AWG)
连接点形式	7个接点—呈带状接线端子
盒子格式	盒上配有DIN43650-IP65型插头, VDE 0110管级线接电磁铁
工作温度	0~50℃(贮藏温度-20℃~+70℃)
放大器质量	190g
特点	输出给电磁铁的电路有防意外短路保护功能

4 信号要求

4.1 电源和接线

电源必须足够的稳定或经整流和滤波:如用单相整流器,至少要用10000 μF/40 V的电容器;如用三相整流器,至少要用4700 μF/40 V的电容器(见第11节)。
输入信号和主电气控制柜之间的连接电缆必须是屏蔽十字电缆。注意正负极务必不能接反。将电缆屏蔽可以避免电磁噪声干扰(EMC规范),将屏蔽层连接到无噪声地(TE),见第13节。
放大器应远离电磁辐射源(如大电流电缆,电机,变压器,中继器,电磁铁,便携式收音机等)。
12VDC电源供电仅在通过比例阀性能评估后才可以使使用,需要时候请联系ATOS技术部门。

4.2 输入信号, 参见5节图

电子放大器接受下列方式送来的输入电压信号:

- 外接电位计,见接线图。
- 由PLC送来的外部输入信号,见10节图。
- 0~10V电压
- 0~20mA电流(仅对/RR型)

4.3 监测信号

可用电压输出信号检测线圈驱动电流,通过检测测试点M和针脚2(见第9节)。
读数1mV=10mA(例:若电压信号为70mV,线圈电流为700mA)。
可用内阻>10KΩ电压表检测。

4.4 调整

电子放大器的基本调校由制造厂与配用的比例阀统调校准。这些预调校过的放大器可根据型号编码中的以下标准标识代码识别:

- 1=RZGO(KZGO) 2=RZMO,AG*ZO, LI*ZO
3=DHZO,DKZOR 4=DPZO-A-*5
6=QV*ZO(R),LIQZO

4.5 用户可进行的调整, 参见7、8、9、11节的图示

-增益(Scale)调整

驱动电流和输入信号之间的关系可用增益调整器调整。

-偏流(Bias)调整(死区)

死区调整使阀的液压零(初始位置调整)与电气零位置相对应,电子放大器与配用的比例阀已根据标识代码(见4.3节)统调校准。当输入电压等于或大于100mV时,才有输出电流。

-斜坡时间(Ramps)调整, 参看7、9节

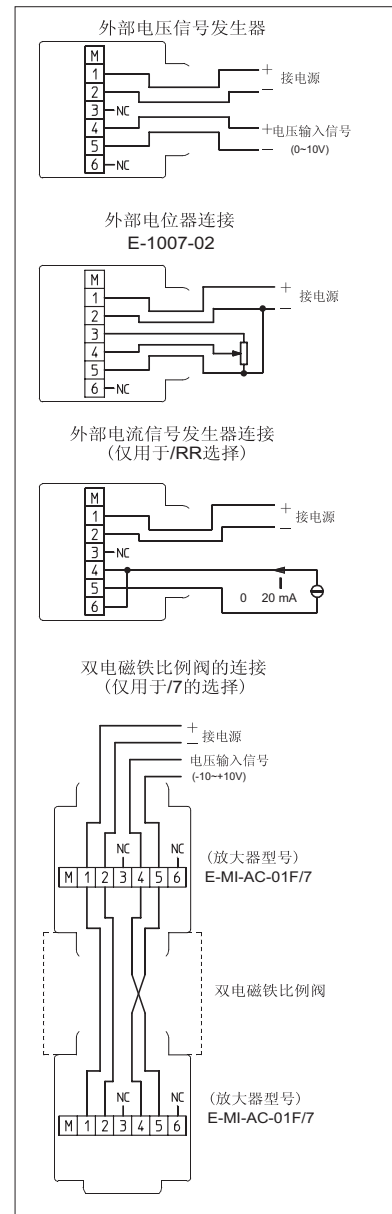
内部斜坡发生器电路将输入阶跃信号转换为缓慢上升的输出信号(电磁铁电流)。

电流的上升/下降时间用内部电位器P1调整,输入信号幅值从0V上升到10V所需最长时间可为10秒。/RR选项提供了非对称斜坡信号,上升斜坡通过P1电位器调整,其下降斜坡通过P2调整。

-颤振频率(Dither)调整

具有/RR选项时,颤振频率允许在100Hz~500Hz范围内调整。

5 外部输入信号



6 安装和启动

建议按下面给定顺序进行调校:

6.1 注意事项

- 电子系统通电期间不得将放大器插入或拔出。
- 在电源火线上外接2A的保险丝以保护放大器。
- 参照[9]节“外形视图”，识别调校过程中提到的元器件。
- E-MI-AC型电子放大器用于开环系统，配用的比例阀不应工作在其极限状态。

6.2 启动

制造厂的预调可能满足不了某些特殊应用的要求,可在现场依次对偏流、增益及斜坡三个电位器进行重调,以提高其性能。

- 卸下外盖并按照[5]节中接线图接好电子放大器的电线。

对于双电磁铁阀,两个型号为E-MI-AC-01F/7的电子放大器必须按[5]节所示连接。使用说明对每一个放大器都是一样的。

在第一个放大器上必须安装两个电缆夹,一个接外部电线,一个为第2个放大器提供电源和信号,而第2个放大器有一个电缆夹和一个盲塞。

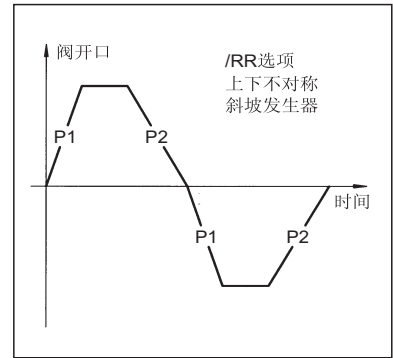
必须为第一个放大器提供电压信号-10V~+10V。

注意第一个放大器工作电压是从0V到10V,而第二放大器工作电压是从0V到-10V。

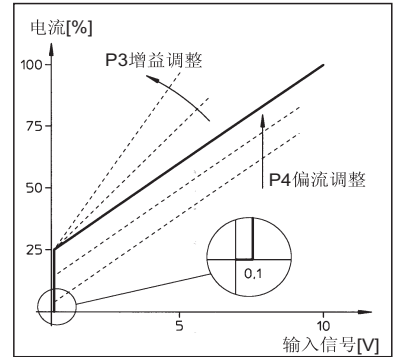
-供给线圈的电流可用一接在测试点 M 和 2 之间的电压表测出,如“外形视图”[9]所示。两个测试点装有螺纹端子。读数为: $I[\text{mA}] = 10 \times V[\text{mV}]$ (例如:读数为70mV,线圈电流即为700mA。)

- 偏流调整(死区补偿), 参看[8]、[9]节
- 给放大器供电, 提供0.1V_{DC}的输入电压信号, 逐渐调整偏流电位器P4, 直至所控制的执行元件运动为止。
- 反方向转动电位器, 直到执行机构停止为止。
- 增益(scale)调整, 见[8]、[9]节
- 施加最大输入电流信号: 检测线圈电流是否达到要求的最大值, 顺时针转动P3(见所用比例阀的调整曲线)增益增大。
- 斜坡时间调整, 见[7]、[9]节
- 顺时针转动斜坡电位器, 以加长斜坡上升和下降时间从而达到系统最优性能。

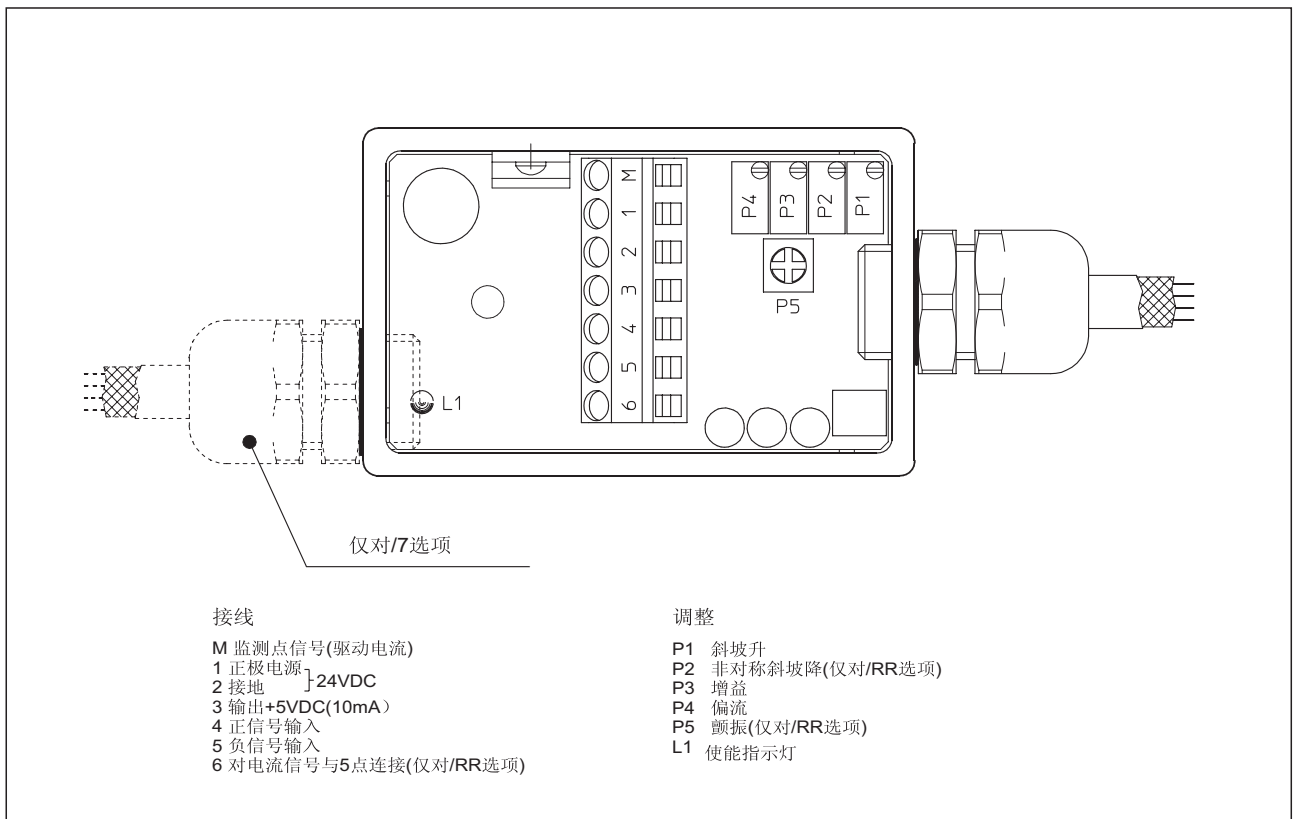
7 斜坡调整



8 E-MI-AC调整



9 E-MI-AC-01F调校外形视图



10 重要说明

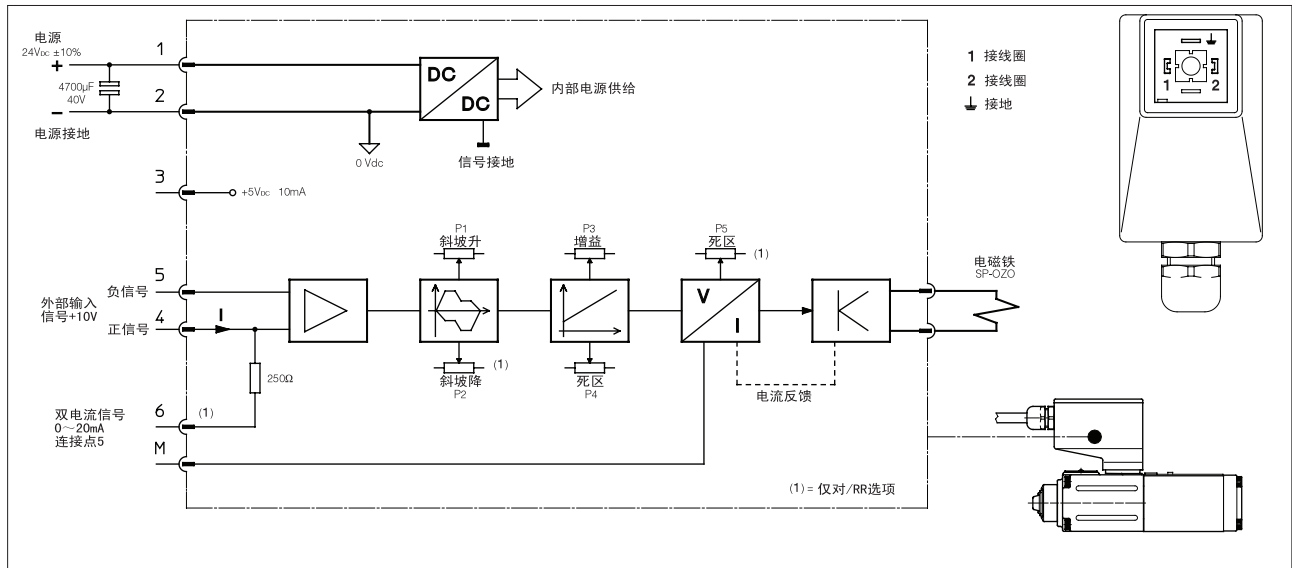
电磁兼容性

ATOS的电子放大器和比例阀符合89/336（电磁兼容性）的要求和EN50081-2（干扰性）、EN50082-2（抗干扰性）标准。电磁阀的电磁兼容性仅在接线符合下表所示的情况下产生。这个放大器装置必须在机器上得到确认，因为机器周围的磁场可能和测试情况下的磁场不同。

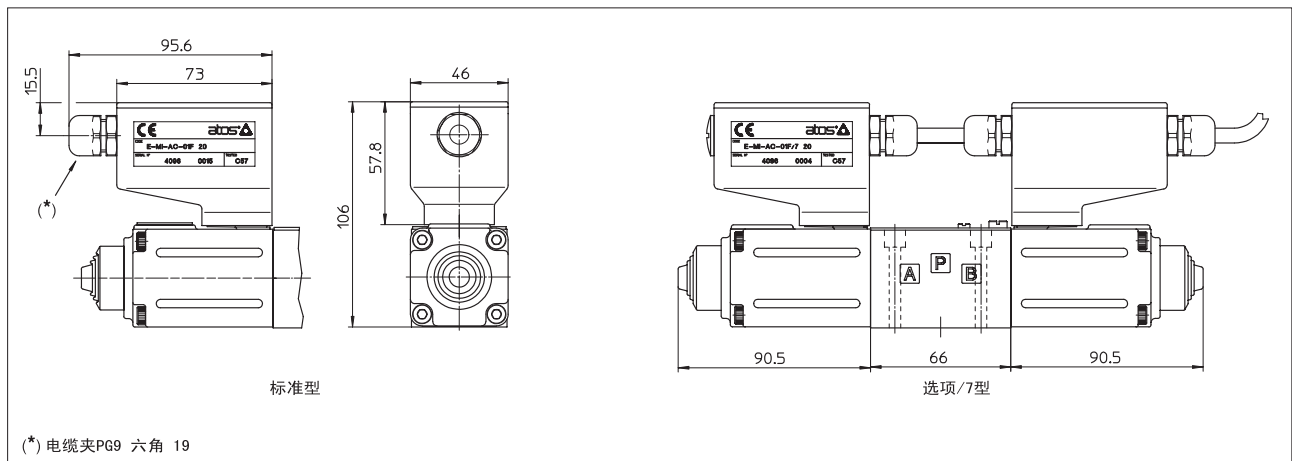
安全性

电子放大器的电子信号（如参考信号，反馈信号和启动信号）禁止被用于机器的安全控制，这是和欧洲机器标准一致的（流体系统和液压元件的安全要求，prEN 982）。另外电子放大器的开关必须特别注意，因为它们可能通过比例阀导致执行器产生失控。

11 接线方框图



12 尺寸[mm]



13 接地

