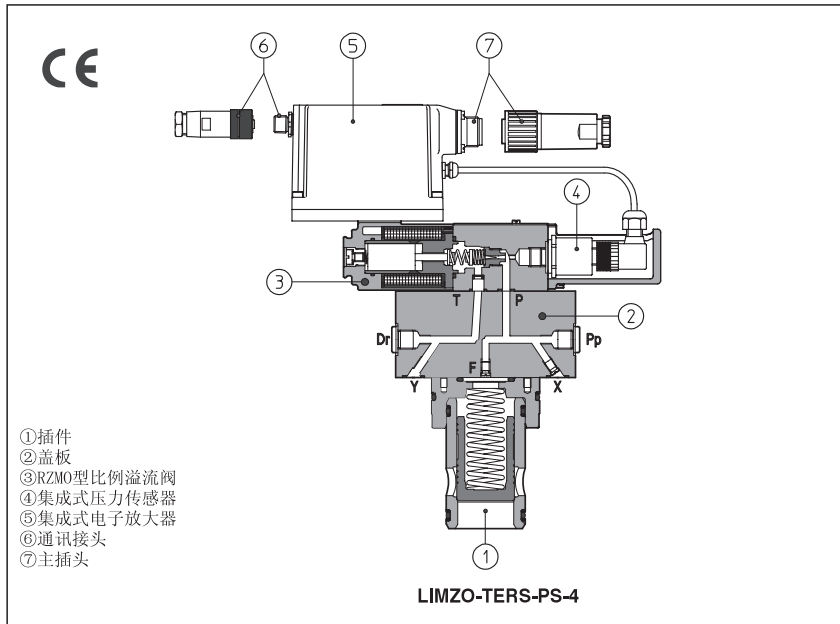


LI*ZO-TERS,AERS型比例压力插装阀

压力补偿器, 溢流阀, 减压阀, 带集成式或远程压力传感器, ISO7368标准, 16~80通径



- ① 插件
- ② 盖板
- ③ RZM0型比例溢流阀
- ④ 集成式压力传感器
- ⑤ 集成式电子放大器
- ⑥ 通讯接头
- ⑦ 主插头

LICZO(压力补偿), LIMZO(溢流)和LIRZO(减压)阀为二通带集成式或远程压力传感器比例压力插装阀。根据输入信号的大小分别提供压力补偿, 溢流和减压控制。

此类阀与电子放大器协同工作, 见第4节表格, 放大器向比例阀提供适当的驱动电流, 以校准阀的调整量, 使之与放大器的输入信号相对应。

这类阀由一2通插件①及装有RZM0型先导式比例溢流阀③的盖板②组成。RZM0资料见F010部分。

此类比例阀有不同的形式供选用:

*-TERS: 带集成式压力传感器④和集成式数字放大器⑤。自身实现闭环控制, 大大提高了阀的动静态特性。

*-AERS: 同TERS, 但不带集成式压力传感器(预留远程压力传感器接口)。集成式放大器经过工厂预调, 保证了阀的良好性能, 阀的安装和电气连接简单, 且阀与阀之间可完全互换。

电气主插头⑦在-TERS和-AERS之间互换。采用标准7芯插头用于接电源, 模拟型信号输入和监测信号。

对于带Z选项的阀, 采用12芯插头。

-TERS,-AERS型阀可配置以下通信接口:

*-PS, 为RS232串口, 向比例阀输入模拟信号

*-BC, 为CANbus通信接口

*-BP, 为PROFIBUS-DP通信接口

带BC或BP接口的阀, 可嵌入到现场总线网络中, 并由机器控制单元进行数字操作。

比例电磁铁线圈为全塑料封装(绝缘等级H), 且阀具有抗震, 抗冲击, 及适合任何气候环境的优点。

规格: 16, 25, 32, 40, 50, 63, 80通径

最大流量: 可达3000L/min

最高压力: 315bar

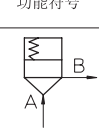
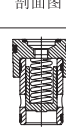
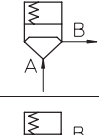

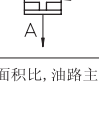

1 型号

| | |
|--|--|
| LIMZO - TERS - PS - 3 / 210 / * ** / * | |
| <p>比例插装阀</p> <p>LICZO=压力补偿</p> <p>LIMZO=溢流</p> <p>LIRZO=减压</p> | <p>合成油液</p> <p>WG=水乙二醇</p> <p>PE=磷酸酯</p> |
| <p>TERS=带有压力传感器和数字式集成放大器</p> <p>AERS=同TERS, 但需配远程压力传感器(传感器要单独订货, 见G465)</p> | <p>设计号</p> |
| <p>通信接口</p> <p>PS=RS232串行接口</p> <p>BC=CANbus</p> <p>BP=PROFIBUS-DP</p> | <p>液压选项:</p> <p>P=带集成式机械压力限制器(对尺寸1, 2, 3为标准配置)</p> |
| <p>规格</p> <p>1=16; 2=25; 3=32; 4=40; 5=50 (不适用于LIRZO)</p> <p>6=63; (仅对LIMZO) 8=80; (仅对LIMZO)</p> | <p>放大器选项, 见第8节:</p> <p>I = 电流输入信号和监测信号4~20mA</p> <p>Z = 双电源供电, 具有使能和故障显示功能(配12芯插头)</p> <p>C = 远程压力传感器, 反馈信号为电流型4~20mA(仅对AERS型)</p> |
| <p>压力范围</p> <p>100=100bar</p> <p>210=210bar</p> <p>315=315bar</p> | |

2 插件型号

| | |
|--|---|
| SC LI - 32 31 2 ** / * | |
| <p>插件,符合ISO 7368标准</p> <p>规格: 16; 25; 32; 40; 50; 63; 80</p> | <p>合成流体</p> <p>WG=水基</p> <p>PE=磷酸盐脂</p> |
| <p>插件类型,参见3节功能部分</p> <p>31=适于LIMZO和LICZO 36=适于LICZO 37=适于LIRZO</p> | <p>设计号</p> <p>弹簧开启压力:</p> <p>2=为1.5bar,对插件31</p> <p>3=为3bar; 6=为6 bar,对插件31和36</p> <p>4=为4bar; 7=为7 bar,对插件37</p> |

3 插件的典型功能

| 类型 | 功能符号 | 剖面图 | 面积比(1) |
|----|---|---|--------|
| 31 |  |  | 1:1 |
| 36 |  |  | 1:1 |
| 37 |  |  | 1:1 |

(1) 由于该面积比, 油路主压力施加在先导压力作用的面积上。

4 适用于LICZO,LIMZO,LIRZO的电子放大器

| | | |
|-------|-----------|-----------|
| 阀的类型 | -TERS | -AERS |
| 放大器型号 | E-RI-TERS | E-RI-AERS |
| 样本页码 | G205 | |

备注: 电源和通讯接头见第15节

5 液压参数(基于油温 50℃ ISO VG 46矿物油)

| | | | | | | | | | | | | | | | | |
|--|---------------------|-----|-----|------|------|-------------------|-----|-----|------|------|------|------|-------------------|-----|-----|-----|
| 液压符号 | | | | | | | | | | | | | | | | |
| 阀型号 | LICZO-TERS, -AERS | | | | | LIMZO-TERS, -AERS | | | | | | | LIRZO-TERS, -AERS | | | |
| 规格 | 16 | 25 | 32 | 40 | 50 | 16 | 25 | 32 | 40 | 50 | 63 | 80 | 16 | 25 | 32 | 40 |
| 最大流量 [l/min] | 200 | 400 | 750 | 1000 | 2000 | 200 | 400 | 750 | 1000 | 2000 | 3000 | 4500 | 160 | 300 | 550 | 800 |
| A口最小调节压力 [bar] | 9 | 8.5 | 8 | 13 | 15 | 7 | 7 | 7 | 10.5 | 12 | 12 | (1) | 7 | | | |
| A口最大调节压力 [bar] | 100; 210; 315 | | | | | 100; 210; 315 | | | | | | | 100; 210; 315 | | | |
| 输入阶跃信号从0~100%变化时的响应时间(取决于安装)-见12.4节 [ms] | 80~300 | | | | | 80~350 | | | | | | | 80~200 | | | |
| 滞环 [最大压力的%] | | | | | | | | | | | | | ≤0.5 | | | |
| 线性度 [最大压力的%] | | | | | | | | | | | | | ≤1 | | | |
| 重复精度 [最大压力的%] | | | | | | | | | | | | | ≤0.2 | | | |
| 温漂 | 零点漂移 ΔT = 40℃时 < 1% | | | | | | | | | | | | | | | |

6 LI*ZO型比例压力插装阀主要特性

| | |
|--------------------|--|
| 安装位置 | 任何位置 |
| 安装面粗糙度 | 粗糙度指标0.4Ra, 平面度0.01/100 (ISO 1101) |
| 环境温度 | -TERS和-AERS型-20℃~+50℃ |
| 适用油液 | 符合DIN51524~535的液压油, 其他类型介质见 11节 |
| 推荐粘度值 | 40℃时15~100mm ² /S(ISO VG15-100) |
| 油液过滤精度 | ISO 18/15标准, 建议用10μm及β ₁₀ ≥75的进油滤油器 |
| 油液温度 | 标准密封和/WG密封为-20℃~+60℃; /PE密封为-20℃~+80℃ |
| 20° C时线圈电阻R | 3~3.3Ω |
| 电磁线圈最大电流 | 2.6A |
| 最大功耗 | 40W |
| 保护等级(CEI EN-60529) | -TERS和-AERS型为IP65~67, 取决于插头型号(见 15节) |
| 负载因子 | 连续工作 (ED=100%) |

7 总述

LI*ZO型比例阀符合应用指令要求并获得了CE认证标志 (如发射度/抗扰度EMC规范)。
 安装、接线和启动都必须按照总则F003部分所述之步骤进行, 并按照相关元件对应的安装说明来安装。
 禁止使用阀的电子信号 (如监测信号) 作为安全功能的驱动信号, 例如用于控制机器安全元件开/关, 这也是欧洲标准规定的 (流体系统和元件的安全要求, EN982规范)。

8 -TERS和-AERS型阀配用的数字型集成式放大器选项

标准型放大器配用7芯插头:

- 电源 -24VDC电源供电, 稳压电源或经过整流滤波, 串联2.5A保险丝。若单相整流器, 须接10000μF/40V电容滤波; 若三相整流器, 须接4700μF/40V电容滤波。
- 输入信号 -模拟信号差分输入。额定范围0~+10VDC (针脚D,E)。与阀芯位置行程预期成比例。
- 监测输出信号 -模拟信号输出, 与阀芯位置实际行程成比例, 额定范围0~+10VDC。

下列选项可以满足您的特殊要求:

8.1选项/I

提供4-20mA电流输入信号和监测信号替代标准的0~+10VDC信号。一般在机器电控单元和阀的距离较远时, 或在电气信号可能受到电子干扰时采用此选项。在输入信号电缆破损情况下, 阀停止工作。

8.2选项/Z

需配用12芯插头, 除具有上述特性外, 另外还有:

逻辑电源

选项Z提供双电源供电, 分别给电磁铁 (针脚1,2) 和数字电路 (针脚9,10) 供电。它允许中断电磁铁供电使阀停止工作, 但仍然保持数字电路的正常, 从而避免了机器现场总线控制器出错 (比如, 在紧急情况下, 按照欧洲标准EN954-2要求元件具有2级安全标准)。

使能输入信号

驱动放大器, 需要在针脚3对针脚2输入24VDC信号: 当使能信号为0时, 阀停止工作 (无电流信号输入到电磁铁), 但放大器的电流输出级仍然处于激活状态。这种情况不符合欧洲标准EN 954-1。

故障输出信号

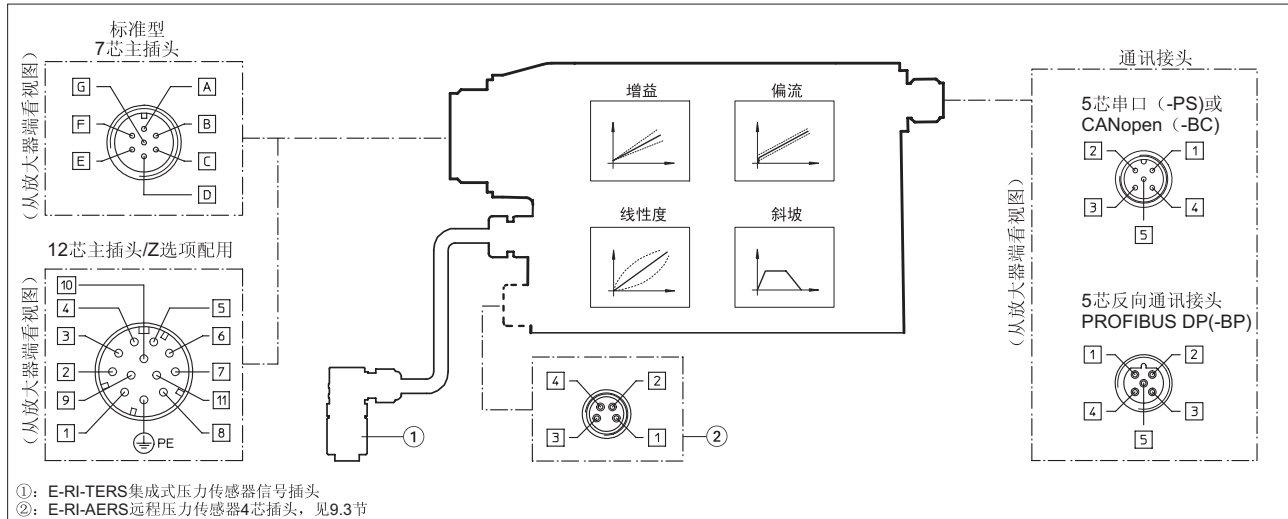
故障信号显示放大器的故障状态 (电磁铁短路/未联接, 4-20mA输入信号电缆破损, 等等)。
 故障状态信号为0VDC, 正常工作信号为24VDC (针脚11对针脚2); 故障状态不受使能信号的影响。

8.3选项/C (仅对-AERS型)

电子放大器设置从远程压力传感器上接收4~20mA反馈信号, 取代0~10V反馈信号。

8.4组合选项: /CI,/CIZ,/CZ (仅对-AERS型) 和/IZ。

9 -TERS和-AERS型阀配用数字型集成式放大器的主要功能和电气连接



9.1 7芯&12芯插头的电气连接

| 插脚 7芯插头 | /Z选项 12芯插头 | 信号类型 | 技术描述 | 注释 |
|------------|---------------|---------|---|---------|
| A | 1 | V+电源 | 24VDC电源-电磁铁电源级 (和7芯连接的放大器逻辑控制电源) | 输入-电源信号 |
| B | 2 | V0电源 | 电源0VDC-电磁铁电源级 (和7芯连接的放大器逻辑控制电源) | 地-电源信号 |
| - | 3 | 使能信号 | 电子放大器使能24VDC或非使能0VDC | 输入-开关信号 |
| D | 4 | 输入信号+ | 参考模拟信号输入: $\pm 10VDC$ 最大范围 正常工作电压范围: $0\sim+10VDC$ 标准为差分输入+和输入- (对于7芯标准插头) 普通模式下输入信号+对AGND地 (对于选项/Z) | 输入-模拟信号 |
| E | - | 输入信号- | | |
| C | 5 | AGND地信号 | 地-监测信号参考地 (7芯标准插头针脚F, /Z选项插头针脚6) 输入信号参考地 (仅对/Z选项) | 地-模拟信号 |
| F | 6 | 监测点 | 模拟型监测信号输出: $\pm 10VDC$ 最大范围 (/Z选项信号为4-20mA) | 输出-模拟信号 |
| - | 7 | NC 不接 | 不连接 | |
| - | 8 | NC 不接 | 不连接 | |
| - | 9 | VL+逻辑 | 放大器逻辑控制电源24VDC - | 输入-电源信号 |
| - | 10 | VL-逻辑 | 放大器逻辑控制电源0VDC | 接地-电源信号 |
| - | 11 | 故障信号 | 故障 (0VDC)或正常工作24VDC | 输出-开关信号 |
| G | PE | 接地 | 内部连接到放大器壳体上 | |

注释: 从电子放大器通24VDC电源启动到阀开始工作的最短时间在270ms到590ms之间。在这段时间内, 到阀线圈的电流为0。

9.2 5芯插头的电气连接

| 针脚 | -PS (Serial串口) | -BC (CANopen-BC) | -BP (PROFIBUS-DP) |
|----|----------------|------------------|--------------------|
| | 信号及技术描述 | 信号及技术描述 | 信号及技术描述 |
| 1 | NC不接 | CAN_SHLD屏蔽 | +5V 输出电压 |
| 2 | NC不接 | NC不接 | LINE-A 总线(高) |
| 3 | RS_GND信号零数据线 | CAN_GND信号零数据线 | DGND信号零数据线/输出电源信号地 |
| 4 | RS_RX阀接收数据线 | CAN_H总线(高) | LINE-B 总线(低) |
| 5 | RS_TX阀发送数据线 | CAN_L总线(低) | SHIELD 屏蔽 |

9.3 电气连接-4芯远程压力传感器接头M8型 (仅对-AERS型)

| 针脚 | 标准型式 | /C选项 (Ri=316Ω) |
|----|-------------------------|-----------------------|
| 1 | TR 远程压力传感器信号 (0~+10VDC) | TR 远程压力传感器信号 (4~20mA) |
| 2 | NC 不接 | NC 不接 |
| 3 | VT 远程传感器电源+24VDC | VT 远程传感器电源+24VDC |
| 4 | AGND 信号零数据线 | NC 不接 |

注: 参见样本G465部分关于压力传感器的特性和连接。

10 软件工具包

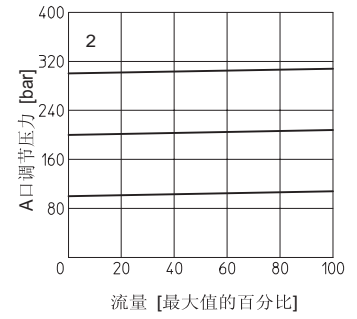
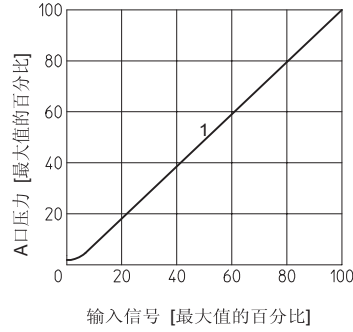
数字阀的功能参数, 如死区、增益、斜坡、线性度调节等, 都可以通过Atos特有的E-SW型软件进行设置和优化设置。根据放大器通讯接口的类型, 有不同型式的软件配用: E-SW-PS (串口), E-SW-BC (CANopen), E-SW-BP (PROFIBUS Dp)。
PC电脑与电子放大器通讯接口之间必须正确连接; 关于软件界面, PC配置要求, 适配器, 电缆和端子的详细信息, 参加样本G500部分。
带现场总线通讯接口 (BC或BP选项) 的数字阀, 完全可以由机器控制单元操控。它要求机器控制执行软件所附用户手册中的标准通讯模式。关于与现场总线特性有关的详细信息请参见样本G510部分。
Atos软件、用户手册、放大器和功能配置文件的最新版本可从网址下载: www.download.atos.com。
用户下载口令由Atos在收到E-SW首次供货注册表后立即授予。

11 LICZO/LIMZO曲线(基于油温50℃, ISO VG 46标准矿物油)

11.1 压力调整曲线

1=LICZO-TERS,LICZO-AERS
LIMZO-TERS,LIMZO-AERS

注:
T口的背压会影响压力调节。

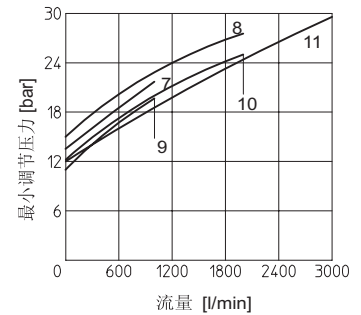
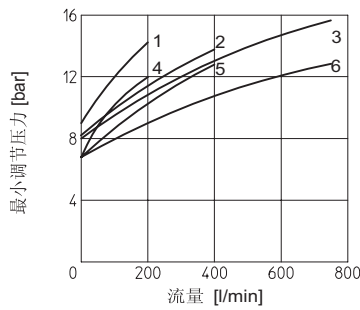


11.2 压力/流量曲线

2=LICZO-AERS,LICZO-TERS
LIMZO-AERS,LIMZO-TERS

11.3 最小压力/流量曲线

- “0” 信号输入时
1=LIMZO-*1
2=LIMZO-*2
3=LIMZO-*3
4=LICZO-*1
5=LICZO-*2
6=LICZO-*3
7=LICZO-*4
8=LICZO-*5
9=LIMZO-*4
10=LIMZO-*5
11=LIMZO-*6



12 LIRZO曲线(基于油温50℃, ISO VG 46矿物油)

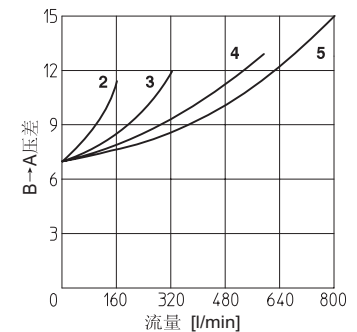
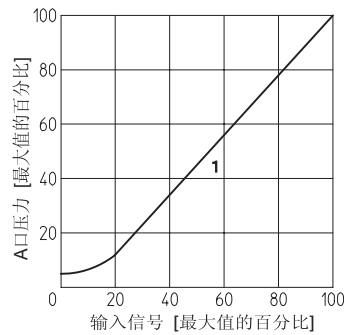
12.1 压力调整曲线

1=LIRZO-TERS, LIRZO-AERS

12.2 最小压力/流量图

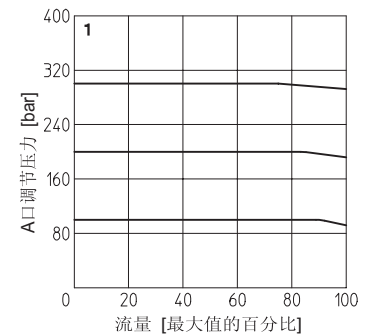
“0” 信号输入时

- 2=LIRZO-*1
3=LIRZO-*2
4=LIRZO-*3
5=LIRZO-*4



12.3 压力/流量曲线

1=LIRZO-AERS,LIRZO-TERS

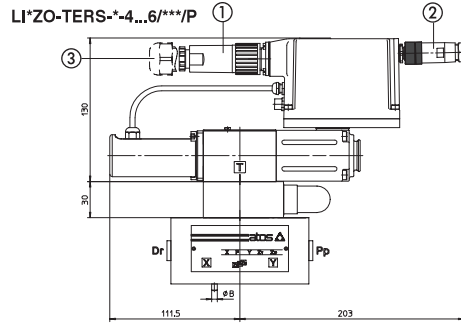
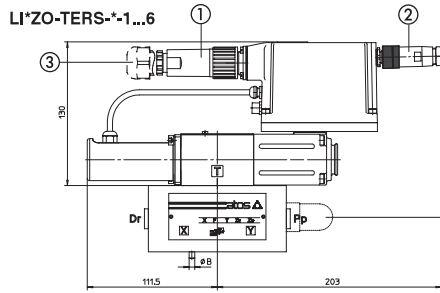


12.4 动态响应

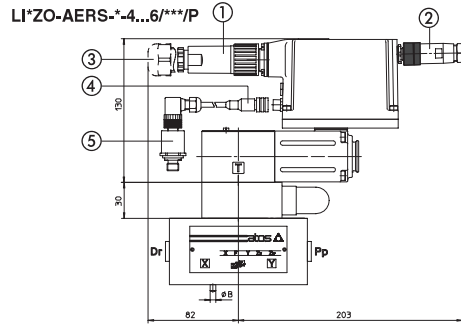
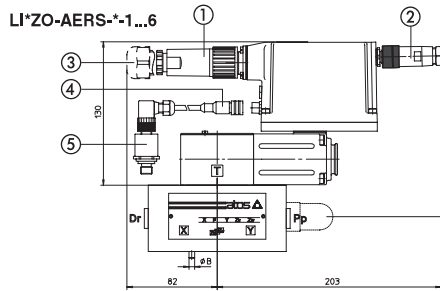
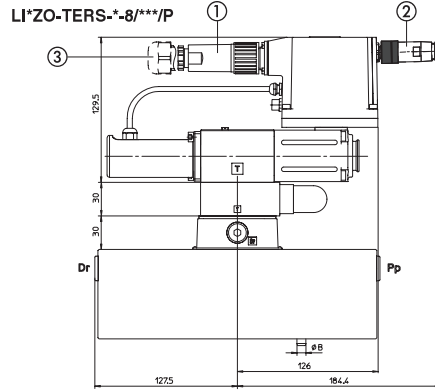
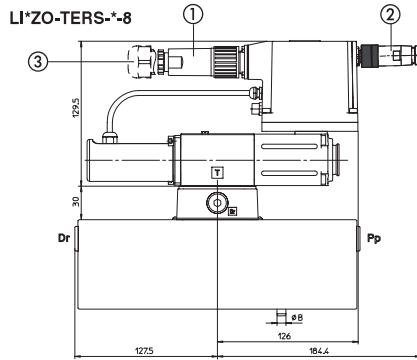
第5节中所列的响应时间为平均值。

阀的输出压力变化与输入信号变化间的对应关系受到液压回路刚性的影响。回路刚性越好, 阀动态特性越好。通过软件设定内部参数, 可以改善液压回路的刚度, 从而优化阀的动态性能。对于有蓄能器和/或大流量以及长管路的液压回路, 这种软件调节参数的方式更加有效。

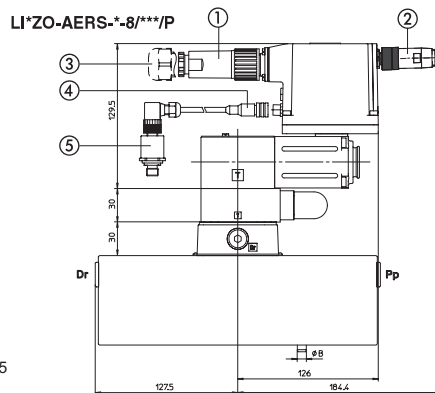
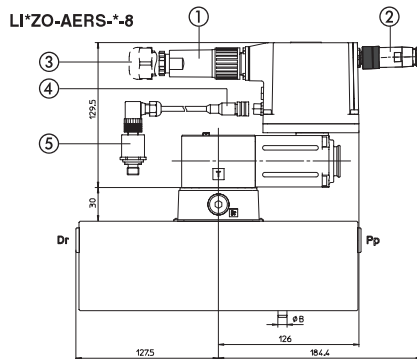
13 LI*ZO-TERS和-AERS的盖板尺寸 [mm]



虚线
集成式机械压力限制器
(仅对尺寸1, 2, 3)

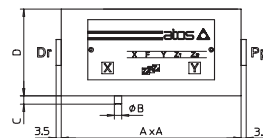


虚线
集成式机械压力限制器
(仅对尺寸1, 2, 3)



- ①SP-ZH-7P或SP-ZM-ZP
- ②SP-ZH-5P/BP
(对于-BP选项)
SP-ZH-5P
(对于-PS和-BC选项)
- ③12芯插头SP-ZH-12P
(对于/Z选项)
- ④4芯插头SP-ZH-4P-M8/5
(见样本G205)
- ⑤远程压力传感器, 需单独订货
(见样本G465)

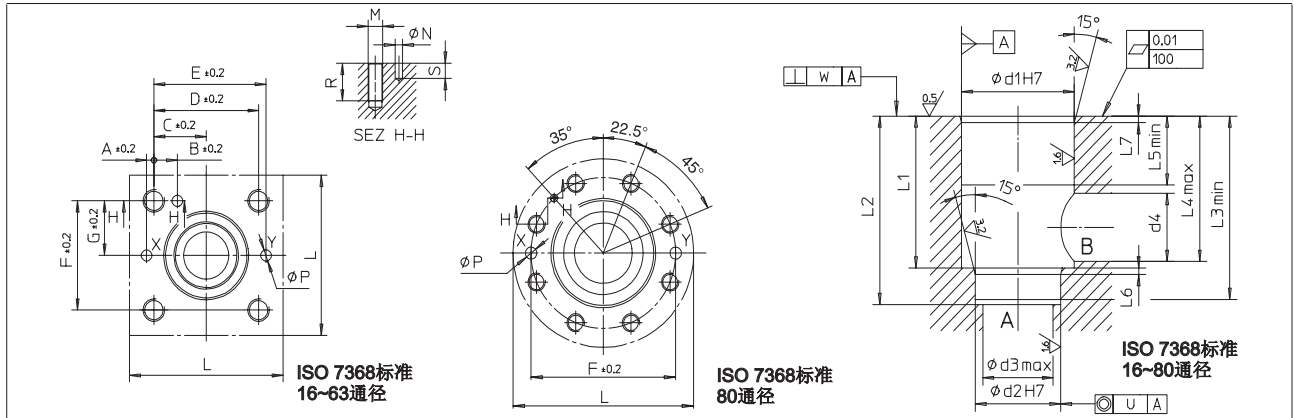
| 尺寸规格 | A | ØB | C | D | Pp-Dr口 | 密封圈 | 紧固螺钉 (12.9级) | 紧固扭矩 | 重量 [Kg] |
|------|-------------------|----|---|----|--------|-----------|-----------------|------|---------------------|
| 16 | 65 ⁽¹⁾ | 3 | 4 | 40 | - | 2×OR 108 | n° 4 M8×45 | 35 | 4.3 |
| 25 | 85 | 5 | 6 | 40 | - | 2×OR 108 | n° 4 M12×45 | 125 | 4.8 |
| 32 | 100 | 5 | 6 | 50 | - | 2×OR 2043 | n° 4 M16×55 | 300 | 6.1 |
| 40 | 125 | 5 | 6 | 60 | G 1/4 | 2×OR 2050 | n° 4 M20×70 | 600 | 9.7 ⁽²⁾ |
| 50 | 140 | 6 | 4 | 70 | G 1/4 | 2×OR 2050 | n° 4 M20×80 | 600 | 13.2 ⁽²⁾ |
| 63 | 180 | 6 | 4 | 80 | G 3/8 | 2×OR 2056 | n° 4 M30×90 | 2100 | 22.4 ⁽²⁾ |
| 80 | 250 | 8 | 6 | 80 | G 3/8 | 2×OR 123 | n° 8 M24×90 | 1000 | 33.8 ⁽²⁾ |



1) 盖板非正方形: 65×80
2) 选项/P重量增加1.4Kg



14 盖板连接尺寸和插件腔尺寸[mm]



| 规格 | 连接尺寸 | | | | | | | | | | | | | | 插引尺寸 | | | | | | | | | | | | | |
|----|------|------|------|-----|-------|------|------|------|-----|----|------------------|----|------------------|-----|------|-----|-----|----------------------------------|----------------------------------|-----|-------|----|-----|-----|------|------|--|--|
| | A | B | C | D | E | F | G | L | M | ∅N | P _{max} | R | S _{min} | ∅d1 | ∅d2 | ∅d3 | ∅d4 | L1 | L2 | L3 | L4 | L5 | L6 | L7 | U | W | | |
| 16 | 2 | 12.5 | 23 | 46 | 48 | 46 | 23 | 65 | M8 | 4 | 4 | 20 | 6 | 32 | 25 | 16 | 16 | 43 ^{+0.1} ₀ | 56 ^{+0.1} ₀ | 54 | 42.5 | 20 | 2 | 2 | 0.03 | 0.05 | | |
| 25 | 4 | 13 | 29 | 58 | 62 | 58 | 29 | 85 | M12 | 6 | 6 | 30 | 8 | 45 | 34 | 25 | 25 | 58 ^{+0.1} ₀ | 72 ^{+0.1} ₀ | 70 | 57 | 30 | 2.5 | 2.5 | 0.03 | 0.05 | | |
| 32 | 6 | 18 | 35 | 70 | 76 | 70 | 35 | 102 | M16 | 6 | 8 | 38 | 8 | 60 | 45 | 32 | 32 | 70 ^{+0.1} ₀ | 85 ^{+0.1} ₀ | 83 | 68.5 | 30 | 2.5 | 2.5 | 0.03 | 0.1 | | |
| 40 | 7.5 | 19.5 | 42.5 | 85 | 92.5 | 85 | 42.5 | 125 | M20 | 6 | 10 | 46 | 8 | 75 | 55 | 40 | 40 | 87 ^{+0.1} ₀ | 105 ^{+0.1} ₀ | 102 | 84.5 | 30 | 3 | 3 | 0.05 | 0.1 | | |
| 50 | 8 | 20 | 50 | 100 | 108 | 100 | 50 | 140 | M20 | 8 | 10 | 46 | 8 | 90 | 68 | 50 | 50 | 100 ^{+0.1} ₀ | 122 ^{+0.1} ₀ | 117 | 97.5 | 35 | 3 | 4 | 0.05 | 0.1 | | |
| 63 | 12.5 | 24.5 | 62.5 | 125 | 137.5 | 125 | 62.5 | 180 | M30 | 8 | 12 | 66 | 8 | 120 | 90 | 63 | 63 | 130 ^{+0.1} ₀ | 155 ^{+0.1} ₀ | 150 | 127 | 40 | 4 | 4 | 0.05 | 0.2 | | |
| 80 | - | - | - | - | - | ∅200 | - | ∅250 | M24 | 10 | 16 | 54 | 10 | 145 | 110 | 80 | 80 | 175 ^{+0.1} ₀ | 205 ^{+0.2} ₀ | 200 | 170.5 | 40 | 5 | 5 | 0.05 | 0.2 | | |

15 电源插头和通信接口插头型号 (需单独订货)

| 阀的类型 | -AERS,-TERS | | -AERS/Z -TERS/Z | -串口 (-PS) 或CANopen(-BC) | PROFIBUS DP(-BP) | 压力传感器 仅对-AERS型 |
|------|-------------|----------|--------------------|----------------------------|------------------|-------------------|
| | 插头型号 | SP-ZH-7P | SP-ZM-7P | SP-ZH-12P | SP-ZH-5P | SP-ZH-5P/BP |
| 保护等级 | IP67 | IP67 | IP65 | IP67 | IP67 | IP67 |
| 样本页码 | G205,K500 | | | | | |

(1)对于压力传感器, M8插头SP-ZH-4P-M8/5配带5M长电缆