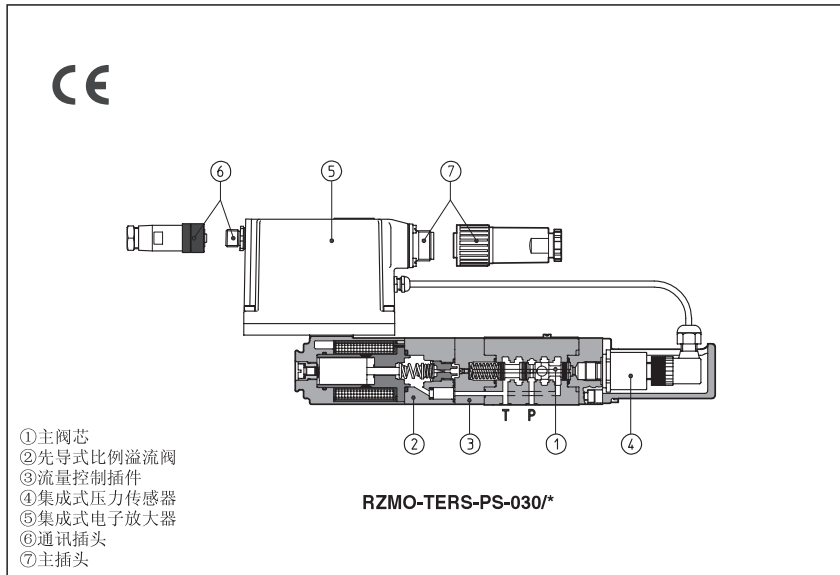


RZMO-TERS, AERS型比例溢流阀

先导式,带集成式或远程压力传感器, ISO4401标准, 6通路



- ①主阀芯
- ②先导式比例溢流阀
- ③流量控制插件
- ④集成式压力传感器
- ⑤集成式电子放大器
- ⑥通讯插头
- ⑦主插头

1 型号

RZMO - TERS - PS - 030 / 315 / * ** / *
<p>6通路比例溢流阀</p>
<p>TERS=带有压力传感器和数字式集成放大器 AERS=同TERS, 但需配远程压力传感器(传感器要单独订货, 见G465)</p>
<p>通信接口 PS=RS232串行接口 BC=CANbus BP=PROFIBUS-DP</p>
<p>机能 030=P口调节, T口卸油</p>
<p>压力范围 100=100bar 210=210bar 315=315bar</p>
<p>设计号</p>
<p>合成油液 WG=水乙二醇 PE=磷酸酯</p>
<p>放大器选项, 见第6节: I = 电流输入信号和监测信号4~20mA Z = 双电源供电, 具有使能和故障显示功能(配12芯插头) C = 远程压力传感器, 反馈信号为电流型4~20mA(仅对AERS型)</p>

RZMO型比例溢流阀为滑阀芯型, 先导控制, 带集成式或远程压力传感器, 根据电子参考信号输入按比例进行压力调节。

此类阀与电子放大器协同工作, 见第2节表格, 放大器向比例阀提供适当的驱动电流, 以校准阀的调整量, 使之与放大器的输入信号相对应。

此类比例阀有不同的形式供选用:

***-TERS:** 带集成式压力传感器④和数字型集成式放大器⑤。自身可实现闭环控制, 大大提高了阀的动静态特性。

***-AERS:** 同TERS, 但不带集成式压力传感器(预留远程压力传感器接口)。系统压力受主阀芯①控制, 而①又受到先导比例溢流阀②的直接作用。中间压力补偿流量阀③确保了先导流量恒定, 从而提高高压稳定性。

集成式放大器经过工厂预调, 保证了阀的良好性能, 阀的安装和电气连接简单, 且阀与阀之间可完全互换。

电气主插头⑦在-TERS和-AERS之间互换。采用标准7芯插头用于接电源, 模拟型信号输入和监测信号。

对于带Z选项的阀, 采用12芯插头。

-TERS, -AERS型阀可配置以下通信接口:

*-PS, 为RS232串口, 向比例阀输入模拟信号

*-BC, 为CANbus通信接口

*-BP, 为PROFIBUS-DP通信接口

带BC或BP接口的阀, 可嵌入到现场总线网络中, 并由机器控制单元进行数字操作。

比例电磁铁线圈为全塑料封装(绝缘等级H), 且阀具有抗震, 抗冲击, 及适合任何气候环境的优点。

安装界面: ISO4401标准, 6通路

最大流量: 40L/min

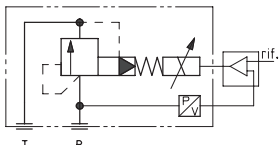
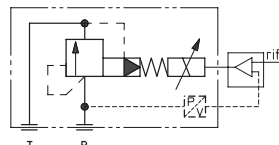
最高压力: 315bar

2 适用于RZMO的电子放大器

阀的类型	-TERS	-AERS
放大器型号	E-RI-TERS	E-RI-AERS
样本页码	G205	

备注: 电源和通讯接头见第11节

3 液压参数(基于油温 50℃ ISO VG 46矿物油)

液压符号					
		RZMO-TERS-030		RZMO-AERS-030	
阀型号		RZMO-TERS, RZMO-AERS			
最大调节压力 (Q=10L/min时)	[bar]	100	210	315	
最小调节压力 (Q=10L/min时)	[bar]	6			
P, T口最大压力	[bar]	P口=315bar; T口=210bar			
最小流量	[bar]	2.5			
最大流量	[l/min]	40			
输入阶跃信号从0~100%变化时的响应时间(取决于安装)-见9.4节	[ms]	45			
滞环	[最大压力的%]	≤0.5			
线性度	[最大压力的%]	≤1.0			
重复精度	[最大压力的%]	≤0.2			
温漂		零点漂移 ΔT = 40℃时 < 1%			

4 RZMO型比例溢流阀主要特性

安装位置	任何位置
安装面粗糙度	粗糙度指标0.4Ra, 平面度0.01/100 (ISO 1101)
环境温度	-TERS和-AERS型-20℃~+50℃
适用油液	符合DIN51524~535的液压油, 其他类型介质见 11节
推荐粘度值	40℃时15~100mm ² /S(ISO VG15-100)
油液过滤精度	ISO 18/15标准, 建议用10μm及β ₁₀ ≥75的进油滤油器
油液温度	标准密封和/WG密封为-20℃~+60℃; /PE密封为-20℃~+80℃
20° C时线圈电阻R	3~3.3Ω
电磁线圈最大电流	2.6A
最大功耗	40W
保护等级(CEI EN-60529)	-TERS和-AERS型为IP65~67, 取决于插头型号(见 11节)
负载因子	连续工作 (ED=100%)

5 总述

RZMO型比例阀符合应用指令要求并获得了CE认证标志 (如发射度/抗扰度EMC规范)。
 安装、接线和启动都必须按照总则F003部分所述之步骤进行, 并按照相关元件对应的安装说明来安装。
 禁止使用阀的电子信号 (如监测信号) 作为安全功能的驱动信号, 例如用于控制机器安全元件开/关, 这也是欧洲标准规定的 (流体系统和元件的安全要求, EN982规范)。

6 -TERS和-AERS型阀配用的数字型集成式放大器选项

标准型放大器配用7芯插头:

电源 -24VDC电源供电, 稳压电源或经过整流滤波, 串联2.5A保险丝。若单相整流器, 须接10000μF/40V电容滤波;
 若三相整流器, 须接4700μF/40V电容滤波。
 输入信号 -模拟信号差分输入。额定范围0~+10VDC (针脚D,E)。与阀芯位置行程预期成比例。
 监测输出信号 -模拟信号输出, 与阀芯位置实际行程成比例, 额定范围0~+10VDC。

下列选项可以满足您的特殊要求:

6.1选项/I

提供4-20mA电流输入信号和监测信号替代标准的0~+10VDC信号。
 一般在机器电控单元和阀的距离较远时, 或在电气信号可能受到电子干扰时采用此选项。在输入信号电缆破损情况下, 阀停止工作。

6.2选项/Z

需配用12芯插头, 除具有上述特性外, 另外还有:

逻辑电源

选项Z提供双电源供电, 分别给电磁铁 (针脚1,2) 和数字电路 (针脚9,10) 供电。它允许中断电磁铁供电使阀停止工作, 但仍然保持数字电路的正常, 从而避免了机器现场总线控制器出错 (比如, 在紧急情况下, 按照欧洲标准EN954-2要求元件具有2级安全标准)。

使能输入信号

驱动放大器, 需要在针脚3对针脚2输入24VDC信号: 当使能信号为0时, 阀停止工作 (无电流信号输入到电磁铁), 但放大器的电流输出级仍然处于激活状态。这种情况不符合欧洲标准EN 954-1。

故障输出信号

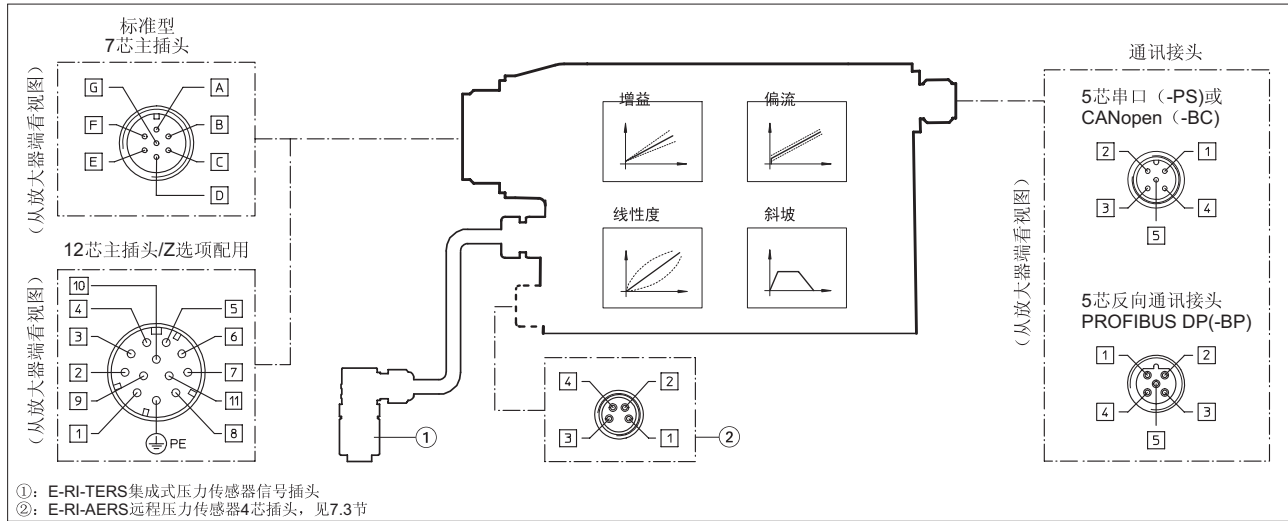
故障信号显示放大器的故障状态 (电磁铁短路/未联接, 4-20mA输入信号电缆破损, 等等)。
 故障状态信号为0VDC, 正常工作信号为24VDC (针脚11对针脚2); 故障状态不受使能信号的影响。

6.3选项/C (仅对-AERS型)

电子放大器设置从远程压力传感器上接收4~20mA反馈信号, 而不是0~10V反馈信号。

6.4组合选项: /CI,/CIZ,/CZ (仅对-AERS型) 和/IZ。

7 -TERS和-AERS型阀配用数字型集成式放大器的主要功能和电气连接



7.1 7芯&12芯插头的电气连接

插脚 7芯插头	/Z选项 12芯插头	信号类型	技术描述	注释
A	1	V+电源	24VDC电源-电磁铁电源级 (和7芯连接的放大器逻辑控制电源)	输入—电源信号
B	2	V0电源	电源0VDC—电磁铁电源级 (和7芯连接的放大器逻辑控制电源)	地—电源信号
-	3	使能信号	电子放大器使能24VDC或非使能0VDC	输入—开关信号
D	4	输入信号+	参考模拟信号输入: ± 10 VDC最大范围 正常工作电压范围: $0 \sim +10$ VDC 标准为差分输入+和输入- (对于7芯标准插头) 普通模式下输入信号+对AGND地 (对于选项/Z)	输入—模拟信号
E	-	输入信号-		
C	5	AGND地信号	地 - 监测信号参考地 (7芯标准插头针脚F, /Z选项插头针脚6) 输入信号参考地 (仅对/Z选项)	地—模拟信号
F	6	监测点	模拟型监测信号输出: ± 10 VDC最大范围 (/Z选项信号为4-20mA)	输出—模拟信号
-	7	NC 不接	不连接	
-	8	NC 不接	不连接	
-	9	VL+逻辑	放大器逻辑控制电源24VDC -	输入—电源信号
-	10	VL-逻辑	放大器逻辑控制电源0VDC	接地—电源信号
-	11	故障信号	故障 (0VDC)或正常工作24VDC	输出—开关信号
G	PE	接地	内部连接到放大器壳体上	

注释: 从电子放大器通24VDC电源启动到阀开始工作的最短时间在270ms到590ms之间。在这段时间内, 到阀线圈的电流为0。

7.2 5芯插头的电气连接

针脚	-PS (Serial串口)	-BC (CANopen-BC)	-BP (PROFIBUS-DP)
	信号及技术描述	信号及技术描述	信号及技术描述
1	NC不接	CAN_SHLD屏蔽	+5V 输出电压
2	NC不接	NC不接	LINE-A 总线(高)
3	RS_GND信号零数据线	CAN_GND信号零数据线	DGND信号零数据线/输出电源信号地
4	RS_RX阀接收数据线	CAN_H总线(高)	LINE-B 总线(低)
5	RS_TX阀发送数据线	CAN_L总线(低)	SHIELD 屏蔽

7.3 电气连接—4芯远程压力传感器接头M8型 (仅对-AERS型)

针脚	标准型式	/C选项 (Ri=316Ω)
1	TR 远程压力传感器信号 (0~+10VDC)	TR 远程压力传感器信号 (4~20mA)
2	NC 不接	NC 不接
3	VT 远程传感器电源+24VDC	VT 远程传感器电源+24VDC
4	AGND 信号零数据线	NC 不接

注: 参见样本G465部分关于压力传感器的特性和连接。

8 软件工具包

数字阀的功能参数, 如死区、增益、斜坡、线性度调节等, 都可以通过Atos特有的E-SW型软件进行设置和优化设置。根据放大器通讯接口的类型, 有不同型式的软件配用: E-SW-PS (串口), E-SW-BC (CANopen), E-SW-BP (PROFIBUS Dp)。
PC电脑与电子放大器通讯接口之间必须正确连接; 关于软件界面, PC配置要求, 适配器, 电缆和端子的详细信息, 参加样本G500部分。
带现场总线通讯接口 (BC或BP选项) 的数字阀, 完全可以由机器控制单元操控。它要求机器控制执行软件所附用户手册中的标准通讯模式。
关于与现场总线特性有关的详细信息请参见样本G510部分。
Atos软件、用户手册、放大器和功能配置文件的最新版本可从网址下载: www.download.atos.com。
用户下载口令由Atos在收到E-SW首次供货注册表后立即授予。

9 工作曲线(基于油温50℃, ISO VG 46标准矿物油)

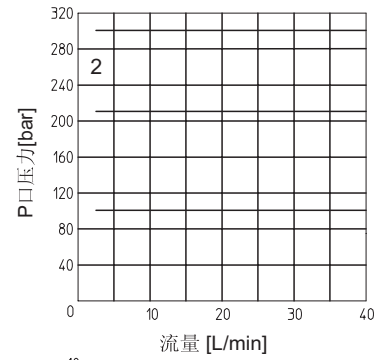
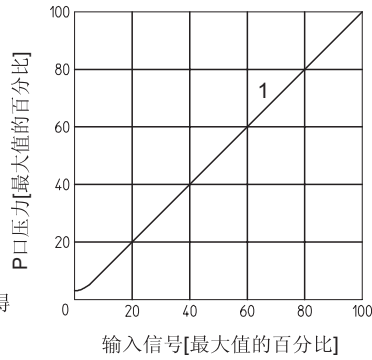
9.1 压力调整曲线

在流量Q=10L/min时测得

1=RZMO-TERS,RZMO-AERS

注:

T口的背压会影响压力调节。



9.2 压力/流量曲线

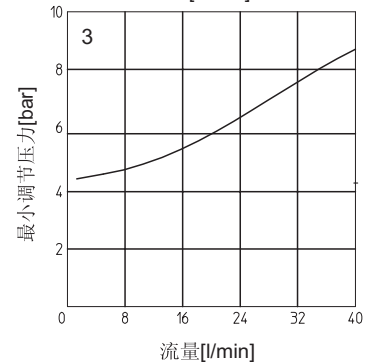
在流量Q=10L/min情况下,使输入信号进行变化测得

2 = RZMO-TERS,RZMO-AERS

9.3 最小压力/流量曲线

"0"输入信号时

3 = RZMO-TERS, RZMO-AERS



9.4 动态响应

第**3**节中所列的响应时间为平均值。

阀的输出压力变化与输入信号变化间的对应关系受到液压回路刚性的影响。回路刚性越好, 阀动态特性越好。通过软件设定内部参数, 可以改善液压回路的刚度, 从而优化阀的动态性能。对于有蓄能器和/或大流量以及长管路的液压回路, 这种软件调节参数的方式更加有效。

10 安装尺寸 [mm]

ISO4401 : 2000
安装界面: 4401-03-02-0-05
(见样本P005部分)

紧固螺栓: 4个M5×50内六角螺栓,
强度等级为12.9级

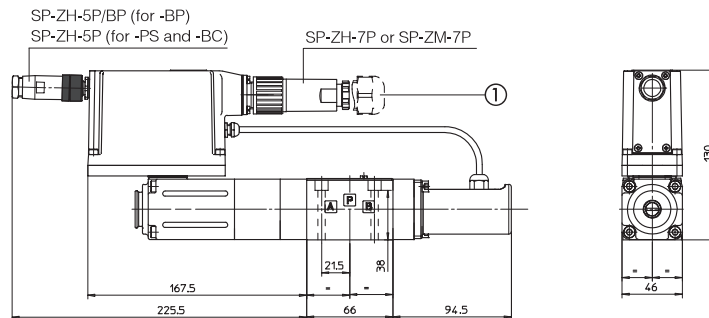
紧固扭矩=8Nm

密封圈: 4个OR108

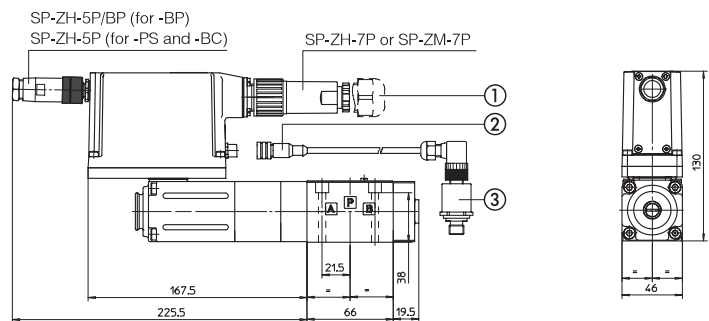
油口P和T: $\Phi=5\text{mm}$

A,B口不用

RZMO-TERS-
质量: 3.3kg



RZMO-AERS-
质量: 3.9kg



①=12芯插头SP-ZH-12P (选项/Z)

②=4芯插头SP-ZH-4P-M8/5 (见样本G205)

③=远程压力传感器, 需单独订货 (见样本G465)

11 电源插头和通信接口插头型号 (需单独订货)

阀的类型	-AERS,-TERS		-AERS/Z -TERS/Z	-串口 (-PS) 或CANopen(-BC)	PROFIBUS DP(-BP)	压力传感器 仅对-AERS型
	SP-ZH-7P	SP-ZM-7P	SP-ZH-12P	SP-ZH-5P	SP-ZH-5P/BP	SP-ZH-4P-M8/5(1)
插头型号	IP67	IP67	IP65	IP67	IP67	IP67
保护等级	G205,K500					

(1)对于压力传感器, M8插头SP-ZH-4P-M8/5配带5M长电缆