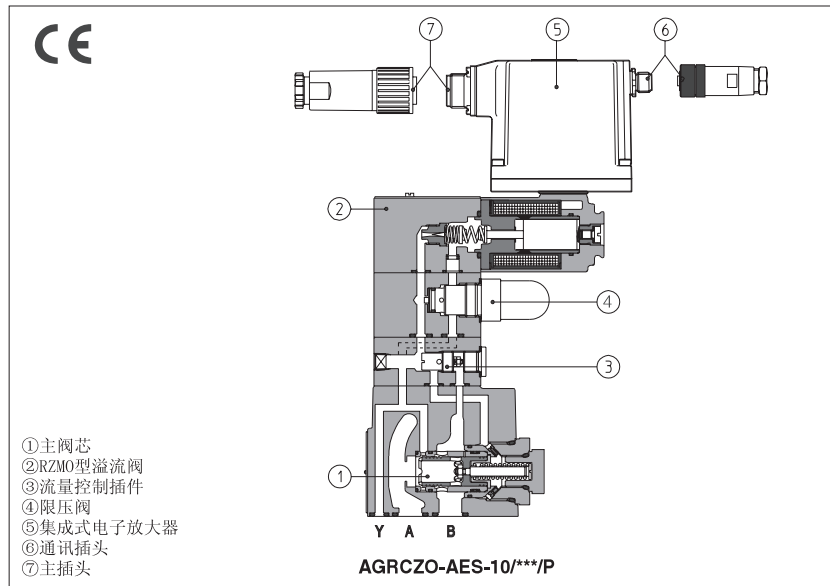


AGRCZO-A*型比例减压阀

两级，常闭式，不带集成式压力传感器，ISO 5781标准，10和20通径



1 型号

AGRCZO - AES - PS - 10 - 315 / * ** / *

比例减压阀

合成油液
WG=水乙二醇
PE=磷酸酯

设计号

A =不带压力传感器
AE =同A,但带有模拟式集成放大器
AES=同A,但带有数字式集成放大器

通信接口(仅对AES)
PS=RS232串行接口
BC=CANbus
BP=PROFIBUS-DP

规格:
10通径, 20通径

压力范围

50=50bar
100=100bar
210=210bar
315=315bar

液压选项:
P =带机械式压力限制器
R =带单向阀, 反向自由流动
-A型选项, 参见第[5]节:
6 =用6VDC线圈代替12VDC标准线圈
18=用18VDC线圈代替12VDC标准线圈
-AE型选项, 参见第[7]节:
I =电流输入信号(4~20mA)
Q =带使能信号
-AES型选项, 参见第[9]节
I =电流输入信号4~20mA
Z =双电源供电, 具有使能和故障显示功能(配12芯插头)

AGRCZO-A*为两级，常闭式，不带集成式压力传感器，比例减压阀，阀的压力调整量与输入电信号成正比。

此类阀与电子放大器协同工作，见第[2]节表格，放大器向比例阀提供适当的驱动电流，以校准阀的调整量，使之与供给放大器的输入信号相对应。

此类比例阀有不同的形式供选用：

*-A：不带集成式压力传感器

*-AE，-AES：同A，AE为模拟式，AES为数字式，二者均带有集成式电子放大器

对锥阀芯①的先导压力由比例溢流阀RZMO②控制，RZMO资料参见F007部分。

叠加式压力补偿流量阀③确保了先导流量恒定，从而提高压力稳定性。

集成式放大器⑤经过工厂预调，保证了阀的良好性能，阀的安装和电气连接简单，且阀与阀之间可以完全互换。

电气主插头⑦在-AE和-AES之间互换。采用标准7芯插头用于接电源，模拟型输入信号和监测信号。

对于带Z (AES) 选项的阀，采用12芯插头。

-AES可配置以下通信接口⑥：

*-PS，为RS232串行通信接口，通过7芯或12芯插头⑦向比例阀输入模拟信号

*-BC，为CANbus通信接口

*-BP，为PROFIBUS-DP通信接口

带BC或BP接口的阀，可嵌入到现场总线网络中，并由机器控制单元进行数字化操作。

比例电磁铁线圈为全塑料封装(绝缘等级H)，且阀具有抗震，抗冲击及全天候工作的优点。

安装界面：ISO 5781标准，10和20通径

最大流量：160 和 300 L/min

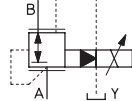
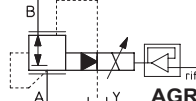
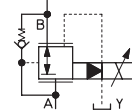
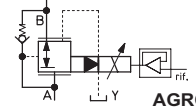
最高压力：315bar

2 AGRCZO适用的放大器

阀型号	-A						-AE	-AES
放大器型号	E-MI-AC-01F	E-MI-AS-IR	E-BM-AC-01F	E-BM-AS-PS	E-ME-AC-01F	E-RP-AC-01F	E-RI-AE	E-RI-AES
样本页码	G010	G020	G025	G030	G035	G100	G110	G115

备注：电源和通讯接头见第[15]节

3] 液压参数(基于油温 50℃, ISO VG 46矿物油)

液压符号	 AGRCZO-A		 AGRCZO-AE, -AES	
	 AGRCZO-A*/R		 AGRCZO-AE*/R, -AES/R	
规格	10	20	10	20
最大调整压力 (Q=10 l/min时)	[bar] 50;100;210;315			
A口最小调整压力	[bar] 1			
B口最大压力	[bar] 315			
A口最大压力	[bar] 315			
最大流量	[l/min] 160	300	160	300
信号从0~100%变化时的响应时间 (取决于安装)	[ms] 50	60	50	60
滞环	[最大被调压力的%]		≤2	
线性度	[最大被调压力的%]		≤3	
重复精度	[最大被调压力的%]		≤2	

以上参数是在该类阀配用Atos放大器情况下得到的, 见第2]节

4] 综述

AGRCZO型比例阀符合应用指令要求并获得了CE认证标志(如发射度/抗扰度EMC规范)。

安装、接线和启动都必须按照总则F003部分所述之步骤进行, 并按照相关元件对应的安装说明来安装。

禁止使用阀的电子信号(如监测信号)作为安全功能的驱动信号, 例如用于控制机器安全元件开/关, 这也是欧洲标准规定的(流体系统和元件的安全要求, EN982规范)。

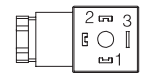
5] -A型阀选项

5.1 选项 /6 用6VDC线圈替代标准12VDC线圈, 应用在供电电源为12VDC的工况。

5.2 选项 /18 用18 Vdc线圈替代标准12VDC线圈, 当电子放大器为非ATOS品牌时适用。

6] -A型阀的电源插头接线

电磁铁电源插头	
针脚	信号描述
1	电源
2	电源
3	地



7] -AE型阀配用的模拟型集成式放大器选项

标准型放大器配用7芯插头:

电源 -24VDC电源供电, 稳压电源或经过整流滤波, 串联2.5A保险丝。若单相整流器, 须接10000 μF/40V电容滤波; 若三相整流器, 须接4700 μF/40V电容滤波。

输入信号 -模拟信号差分输入。额定范围0~+10VDC(针脚D,E)。与比例线圈预期电流成比例。

监测点输出信号 -模拟信号输出, 与比例线圈的实际电流成比例(1V监测信号读数=1A线圈电流)。

以下选项适用于特殊需要的应用场合:

7.1 选项/I

提供4-20mA电流输入信号代替标准的0~+10VDC, 监测信号输出仍然是标准的0~+10VDC。

一般在机器电控单元和阀的距离较远时, 或在电气信号可能受到电子干扰时采用此选项。在输入信号电缆破损情况下, 阀停止工作。

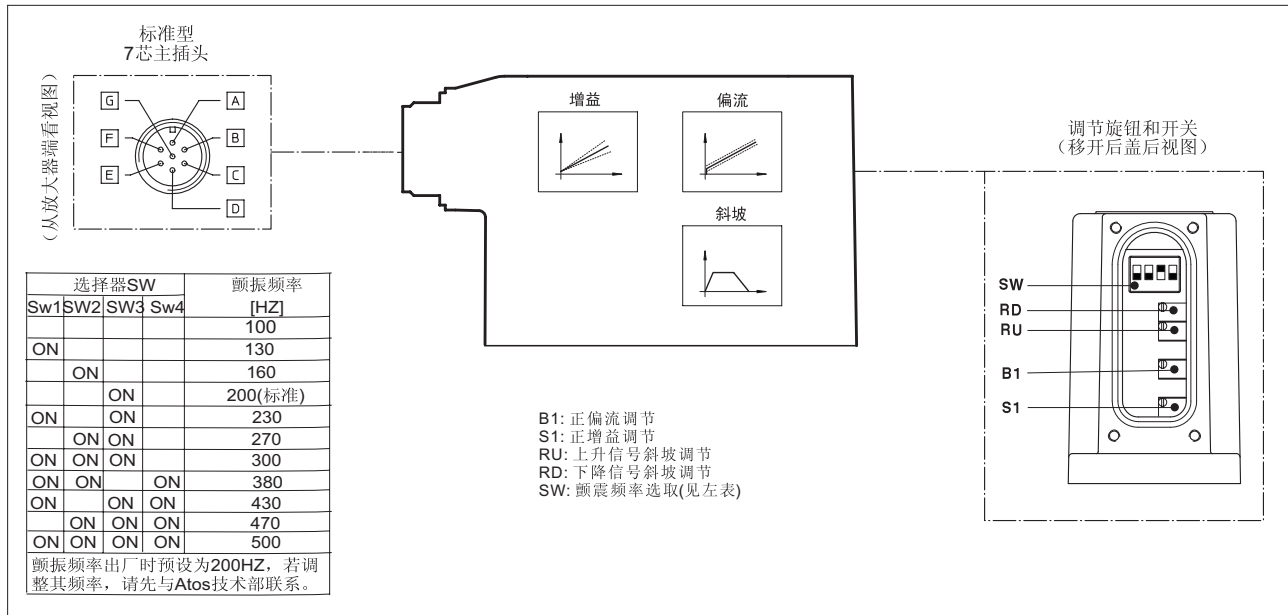
7.2 选项/Q

安全选项, 它允许在不切断电源的情况下, 可驱动阀工作或停止阀的工作(阀停止工作, 但电子放大器仍输出及处于激活状态)。

启动放大器需要供给24VDC使能信号。

7.3 组合选项/IQ

8 -AE 型阀配件 - 模拟型集成式放大器的主要功能和电气连接



8.1 标准型 7 芯主插头的电气连接

插脚	信号类型	技术描述	注释
A	V+电源	电磁铁电源级和放大器电源 - 24VDC	输入—电源信号
B	V0电源	电磁铁电源级和放大器电源 - 0VDC	地—电源信号
C ⁽¹⁾	AGND地信号	地—监测信号地	地—模拟信号
	使能信号	电子放大器使能 (24VDC) 或非使能 (0VDC) /Q选项适用	输入—开关信号
D	输入信号+	模拟差动信号输入: 0~+10VDC最大范围 正常工作范围: 0~+10VDC	/I选项信号为4-20mA /I选项信号为4-20mA
E	输入信号-		
F	监测信号	监测模拟信号输出0~+10Vdc最大范围	输出—模拟信号
G	接地	内部连接到放大器壳体上	

注释: (1)带/Q选项: C脚为使能信号, 而不是AGND参考地; 监测信号地在B脚。

从电子放大器通24VDC电源启动到阀开始工作的最短时间在60ms到160ms之间。在这段时间内, 到阀线圈的电流为0。

9 -AES型阀的数字型集成式放大器选项

标准型放大器配用7芯插头:

电源 -24VDC电源供电, 稳压电源或经过整流滤波, 串联2.5A保险丝。若单相整流器, 须接10000 μ F/40V电容滤波; 若三相整流器, 须接4700 μ F/40V电容滤波。

输入信号 -模拟信号差分输入。额定范围0~+10VDC (针脚D,E)。与阀芯位置行程预期成比例。

监测输出信号 -模拟信号输出, 与阀芯位置实际行程成比例 (1V监测信号读数=1A线圈电流)

下列选项可以满足您的特殊要求:

9.1 选项/I

提供4-20mA电流输入信号替代标准的0~+10VDC信号, 监测信号输出仍然是标准的0~+10VDC。

一般在机器电控单元和阀的距离较远时, 或在电气信号可能受到电子干扰时采用此选项。在输入信号电缆破损情况下, 阀停止工作。

9.2 选项/Z

需配用12芯插头, 除具有上述特性外, 另外还有:

逻辑电源

选项/Z提供双电源供电, 分别给电磁铁 (针脚1,2) 和数字电路 (针脚9,10) 供电。它允许中断电磁铁供电使阀停止工作, 但仍然保持数字电路的正常, 从而避免了机器现场总线控制器出错 (比如, 在紧急情况下, 按照欧洲标准EN954-2要求元件具有2级安全标准)。

使能输入信号

驱动放大器, 需要在针脚3对针脚2输入24VDC信号: 当使能信号为0时, 阀停止工作 (无电流信号输入到电磁铁), 但放大器的电流输出级仍然处于激活状态。这种情况不符合欧洲标准EN 954-1。

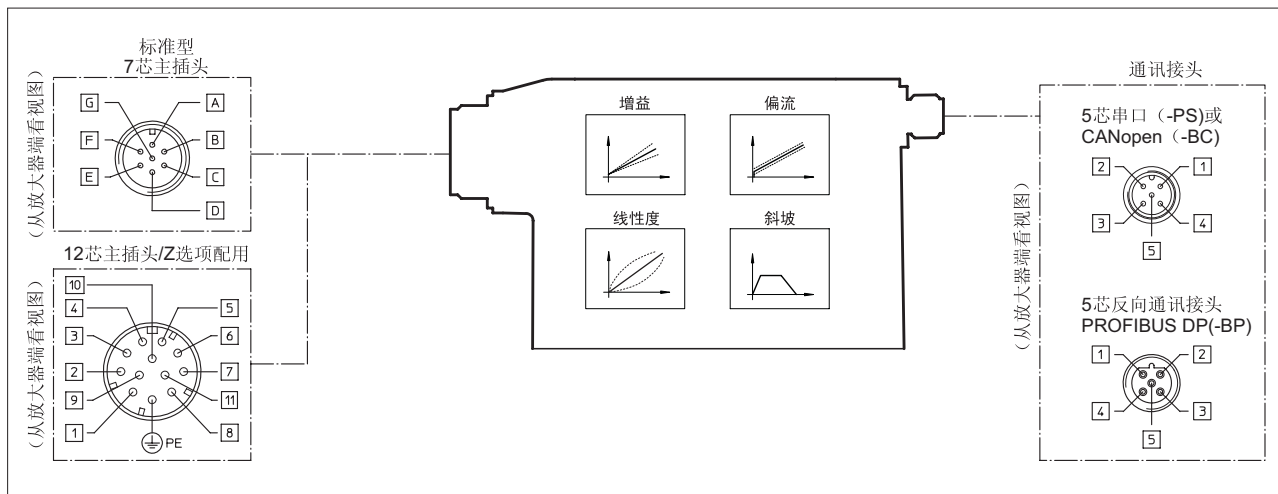
故障输出信号

故障信号显示放大器的故障状态 (电磁铁短路/未联接, 4-20mA输入信号电缆破损, 等等)。

故障状态信号为0VDC, 正常工作信号为24VDC (针脚11对针脚2); 故障状态不受使能信号的影响。

9.3 组合选项/I Z

10 -AES 型阀配用数字型集成式放大器的主要功能和电气连接



10.1 7芯&12芯插头的电气连接

插脚 7芯插头	/Z选项 12芯插头	信号类型	技术描述	注释
A	1	V+电源	24VDC电源 -电磁铁电源级 (和7芯连接的放大器逻辑控制电源)	输入—电源信号
B	2	V0电源	电源0VDC—电磁铁电源级 (和7芯连接的放大器逻辑控制电源)	地—电源信号
-	3	使能信号	电子放大器使能24VDC或非使能0VDC	输入—开关信号
D	4	输入信号+	参考模拟信号输入: $\pm 10VDC$ 最大范围 正常工作电压范围: $0\sim+10VDC$ 标准为差值输入; 选项/Z, 普通模式下输入信号+对AGND地	/I选项信号为4-20mA /I选项信号为4-20mA
E	-	输入信号-		
C	5	AGND地信号	地 - 监测信号参考地 输入信号参考地 (仅对/Z选项)	地—模拟信号
F	6	监测点	模拟型监测信号输出 $\pm 10VDC$ 最大范围 (I选项信号为4-20mA)	输出—模拟信号
-	7	NC 不接	不连接	
-	8	NC 不接	不连接	
-	9	VL+逻辑	放大器逻辑控制电源24VDC -	输入—电源信号
-	10	VL0逻辑	放大器逻辑控制电源0VDC	接地—电源信号
-	11	故障信号	故障 (0VDC)或正常工作24VDC	输出—开关信号
G	PE	接地	内部连接到放大器壳体上	

注释: 从电子放大器通24VDC电源启动到阀开始工作的最短时间在270ms到340ms之间。在这段时间内, 到阀线圈的电流为0。

10.2 5芯插头的电气连接

针脚	-PS (Serial串口)	-BC (CANopen-BC)	-BP (PROFIBUS-DP)
1	NC不接	CAN_SHLD屏蔽	+5V 输出电源电压
2	NC不接	NC不接	LINE-A 总线(高)
3	RS_GND信号零数据线	CAN_GND信号零数据线	DGND信号零数据线/输出电源信号地
4	RS_RX阀接收数据线	CAN_H总线(高)	LINE-B 总线(低)
5	RS_TX阀发送数据线	CAN_L总线(低)	SHIELD 屏蔽

11 软件工具包

数字阀的功能参数, 如死区、增益、斜坡、线性度调节等, 都可以通过Atos特有的E-SW型软件进行设置和优化设置。根据放大器通讯接口的类型, 有不同型式的软件配用: E-SW-PS (串口), E-SW-BC (CANopen), E-SW-BP (PROFIBUS Dp)。
PC电脑与电子放大器通讯接口之间必须正确连接: 关于软件界面, PC配置要求, 适配器, 电缆和端子的详细信息, 参见样本G500部分。
带现场总线通讯接口 (BC或BP选项) 的数字阀, 完全可以由机器控制单元操控。它要求机器控制执行软件所附用户手册中的标准通讯模式。
关于与现场总线特性有关的详细信息请参见样本G510部分。
Atos软件、用户手册、放大器和功能配置文件的最新版本可从网址下载: www.download.atos.com。
用户下载口令由Atos在收到E-SW首次供货注册表后立即授予。

12 AGRCZO型比例减压阀主要特性

安装位置	任何位置
安装面粗糙度	粗糙度指标0.4Ra, 平面度0.01/100 (ISO 1101)
环境温度	-A型-20°C~+70°C; -AE和-AES型-20°C~+60°C
适用油液	符合DIN51524-535的液压油, 其他类型介质见 11节
推荐粘度值	40°C时15~100mm ² /S (ISO VG15-100)
油液过滤精度	ISO 18/15标准, 建议用10μm及β ₁₀ ≥75的进油滤油器
油液温度	标准密封和/WG密封为-20°C~+60°C; /PE密封为-20°C~+80°C
20°C时线圈电阻R	12VDC标准线圈为3~3.3Ω; 6VDC线圈为2~2.2Ω; 18VDC线圈为13~13.4Ω。
电磁线圈最大电流	12VDC标准线圈为2.6A; 6VDC线圈为3.25A; 18VDC线圈为1.5A。
最大功耗	40W
保护等级(CEI EN-60529)	-A型为IP65; -AE和-AES型为IP65-67, 取决于插头型号(见 15节)
负载因子	连续工作 (ED=100%)

13 工作曲线(基于油温50°C, ISO VG 46标准矿物油)

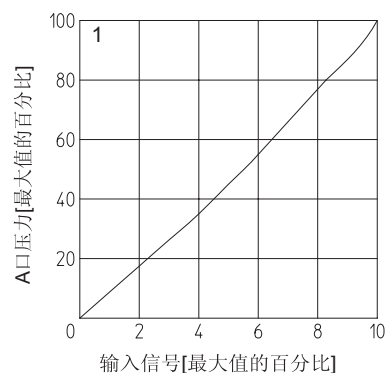
13.1 压力调整曲线

在流量Q = 10 L/min时测得

1 = AGRCZO-A, AGRCZO-AE, AGRCZO-AES

注:

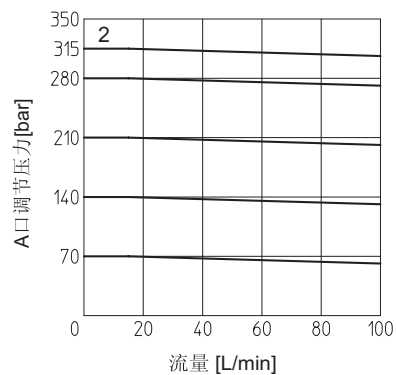
1) T口背压会对实际调整曲线产生影响。



13.2 压力/流量曲线

在流量Q=10L/min情况下,使输入信号进行变化测得

2 = AGRCZO-A, AGRCZO-AE, AGRCZO-AES



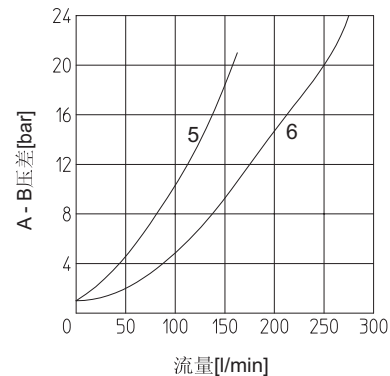
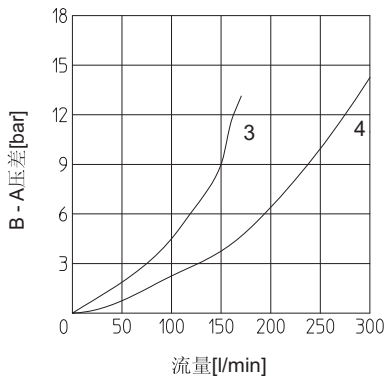
13.3 最小压力/流量曲线

3 = AGRCZO-*-10

4 = AGRCZO-*-20

5 = AGRCZO-*-10/R

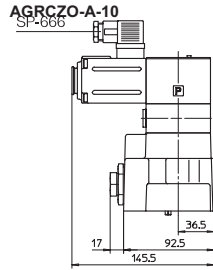
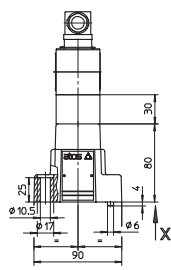
6 = AGRCZO-*-20/R



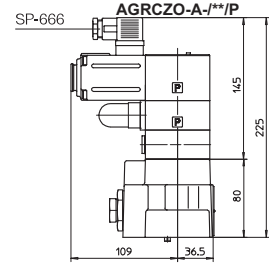
14 AGRCZO的安装尺寸 [mm]

AGRCZO-*-10

ISO5781: 2000
 安装界面: 5781-06-07-0-00
 (见样本P005)
 紧固螺栓: 4个M10×45内六角螺栓,
 强度等级为12.9级
 紧固扭矩=70Nm
 密封圈: 2个OR109/70; 2个OR3068
 油口A和B: $\Phi=14\text{mm}$
 油口X和Y: $\Phi=5\text{mm}$

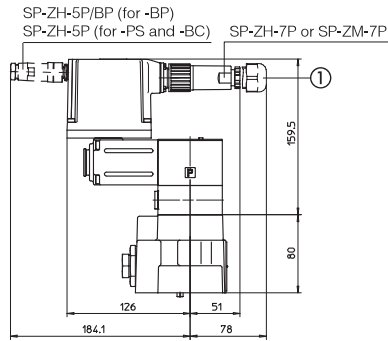


质量: 5Kg

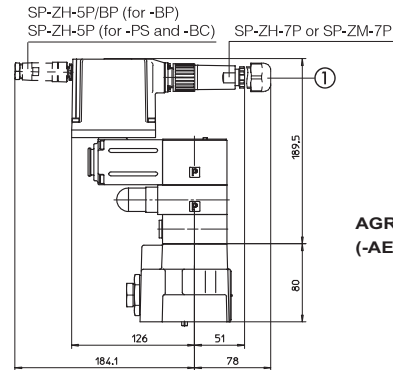


质量: 5.5Kg

AGRCZO-AE-10
 (-AES-*见虚线)



质量: 5.6Kg

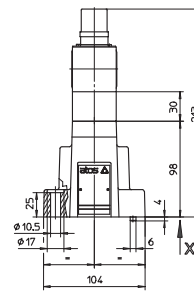


质量: 6.1Kg

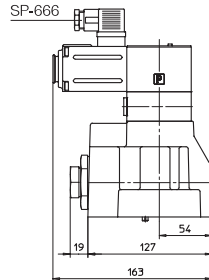
①选项/Z配有12芯插头SP-ZH-12P

AGRCZO-*-20

ISO5781: 2000
 安装界面: 5781-08-10-0-00
 (见样本P005)
 紧固螺栓: 4个M10×45内六角螺栓,
 强度等级为12.9级
 紧固扭矩=70Nm
 密封圈: 2个OR109/70; 2个OR4100
 油口A和B: $\Phi=22\text{mm}$
 油口X和Y: $\Phi=5\text{mm}$

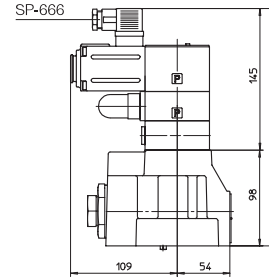


AGRCZO-A-20



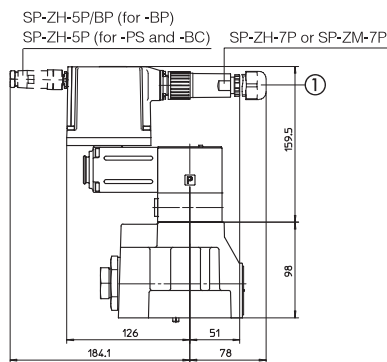
质量: 7.5Kg

AGRCZO-A-//P**

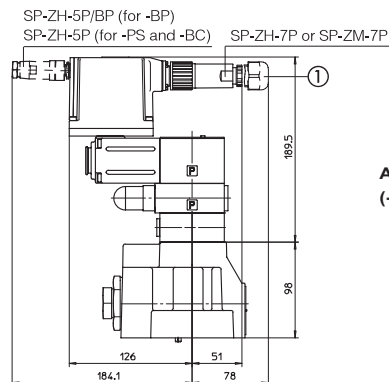


质量: 8Kg

AGRCZO-AE-20
 (-AES-*见虚线)



质量: 8.1kg



质量: 8.6kg

①选项/Z配有12芯插头SP-ZH-12P

15 电源插头和通信接口插头型号 (需单独订货)

阀的类型	-A	-AE,-AES		-AES/Z	-串口 (-PS) 或CANopen(-BC)	PROFIBUS DP(-BP)
插头型号	SP-666	SP-ZH-7P	SP-ZM-7P	SP-ZH-12P	SP-ZH-5P	SP-ZH-5P/BP
保护等级	IP65	IP67	IP67	IP65	IP67	IP67
样本页码	K500	G110,G115,K500			G115,K500	

阴影部分插头随货提供