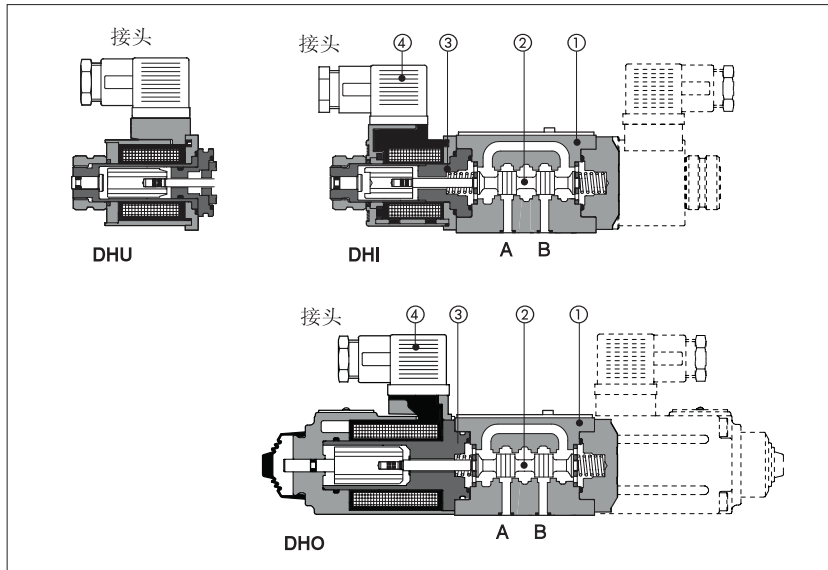


DHI、DHU、DHO型电磁方向控制阀

直动式,ISO4401标准,6通路

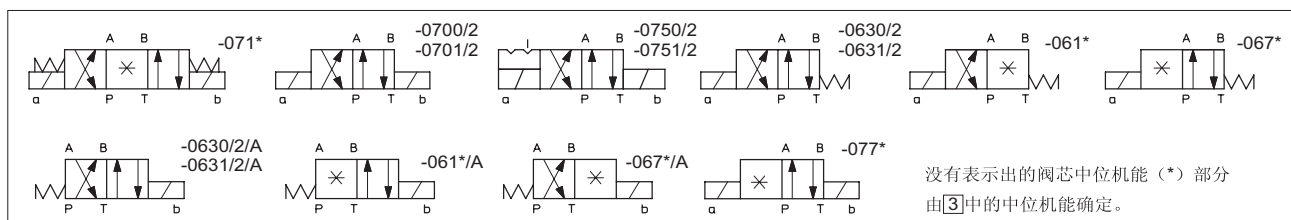


1 型号

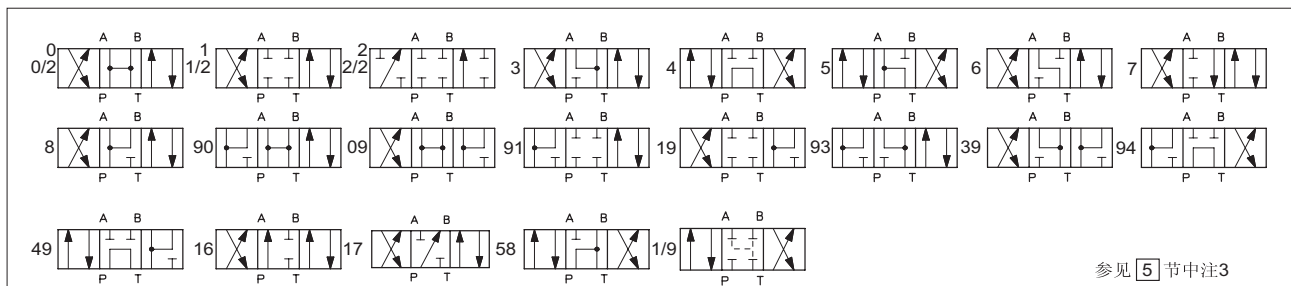
DHI-0	63	1/2	/A - X	24DC	**	/*
方向控制阀, ISO4401标准, 6通路 DHI-0=适合交直流电源 DHU-0=适合直流电源 DHO-0=适合直流电源						系统油液: WG=水乙二醇 PE=磷酸酯
阀的机能符号, 详见第 2 节: 6*=单电磁铁 61=单电磁铁, 中位加端位, 弹簧对中 63=单电磁铁, 两端位, 弹簧复位 67=单电磁铁, 中位加端位, 弹簧复位 7*=双电磁铁 70=双电磁铁, 两端位, 无弹簧 71=双电磁铁, 3位, 弹簧对中 75=双电磁铁, 两端位, 机械定位 77=双电磁铁, 中位加端位, 无弹簧 其他机能也可依据用户要求提供				设计号 电源电压, 见 [6] 节 00=无线圈 (仅对DHI/DHU)		
阀芯形式, 详见表 3				X=无插头 详见 [5] 节中注2, 插头需单独订货 带特殊类型插头的线圈, 见第 [10] 节 (仅对DHI和DHU) XJ=带AMP Junior Timer型插头 XK=带德制插头 XS=带加长引线插头		
选择项, 见 [5] 中注1						

注释: 机能63, 70和75仅有0/2, 1/2和2/2型阀芯可供。

2 机能符号



3 阀芯形式——过渡机能, 见样本E001部分说明



DHI, DHU, DHO型电磁方向控制阀是三通或四通, 两位或三位的电磁铁直接操作型电磁滑阀, 适合于液压系统的控制。

它们用湿式压力密封电磁铁③操纵, 带有手动应急按钮和符合北美C UR US标准的线圈。

- DHI适合于交直流供给电源。
- DHU性能改善型, 适于直流电源。
- DHO具有高性能, 适于直流电源。

移动部件浸在油中, 得到保护、润滑和缓冲。

由流水线生产的阀体①用热灼法除毛和清洗。

优化的油路设计, 使液道变宽, 压降降低。

备有一系列不同阀芯机能的可互换的阀芯②。

DHU和DHO型阀提供可选择的切换时间控制装置。

可提供接近开关来检测阀芯位置。

标准的电器 / 电子插头④满足现代机器对电器接口特性的要求。

电磁线圈是全密封的(H级)。DHI和

DHU中, 无需工具便可容易地更换线圈。

坚固耐用适合野外作业。

安装界面符合ISO4401标准, 6通路。

DHI/DHU最大流量达60l/min,

DHO的最大流量达80l/min。

最大工作压力达350bar。

- 按要求也可提供叠加式6通路电磁方向阀HD系列。
- DHO系列阀可提供8W低功耗电磁铁。

- 可提供带辅助手柄的手动电磁阀(见E138部分)

4 DH1, DHU, DHO方向阀主要特性参数

安装位置	除脉冲操作时的-070* (无弹簧) 型阀须水平安装外, 其余任意位置	
安装面要求	表面粗糙度Ra0.4, 平面度0.01/100(ISO1101)	
环境温度	-20℃到+70℃	
油液种类	DIN51524~535液压油, 其他介质见 [1] 节	
推荐粘度	油温40℃时为15~100mm ² /s(ISO VG15-100)	
油液清洁度	符合ISO 19/16, 建议用25 μm, β ₂₅ ≥ 75的进油滤油器	
油液温度	-20℃~+60℃ (标准型或/WG密封) -20℃~+80℃时, 选用/PE密封	
液流方向	见第[2], [3]表中所示图形符号	
操作压力	DHI	P, A, B油口: 350bar, T油口: 120bar
	DHU,DHO	P, A, B油口: 350bar, T油口: 210bar,
额定流量	见第[7]节中Q/Δp曲线	
最大流量	DHI/DHU: 60l/min; DHO: 80l/min, 见 [8] 节中的工作曲线。	

4.1 线圈特性

绝缘等级	遵循欧洲EN 563和EN 982标准, 线圈表面温度为H (180℃) 级
插头防护等级	IP 65
相对负载因数	100%
电源电压和频率	见第[6]节
电压波动范围	-10%~+10%
证书	C UR US

5 备注

1 选项

A=电磁铁安装在油口B端 (仅对单电磁铁阀而言) 对标准类型, 电磁铁是装在油口A端。
 WP=带有用橡胶帽保护的应急手动按钮 (对DHO型是标准的)。
 L1,L2,L3=控制切换时间的装置 (仅对DHU和DHO型)。4, 4/8型阀芯仅有L3适用。
 F*=带接近开关监控阀芯位置, 参见E110部分。

2 DIN43650的电器/电子插头型号 (单独定货)

SP-666=IP-65标准保护等级的标准插头, 适合于直接接在电源上。
 SP-667=同SP-666, 并带发光二极管。
 SP-669=带一个整流电桥, 用于交流供电, 而电磁铁为直流控制情况 (110VAC和230VAC - I max=1A)。
 E-SD=可消除电磁铁断电时的电磁干扰的电子插头

3 阀芯

--0/2, 1/2, 2/2 阀芯仅用于两位阀: 单电磁铁阀型号为DH*-063*/2, 双电磁铁阀型号为DH*-070*/2和DH*-075*/2。
 --0,3 阀芯也有0/1, 3/1型。此时, 中位回油将受限制。
 --1, 4和5 阀芯也有1/1, 4/8和5/1型, 它们都具有特定的形状, 以减少切换时的液冲击。
 --1, 3, 8和1/2 阀芯也有1P, 3P, 8P和1/2P型, 可限制阀芯的泄漏。
 --1/9 型阀芯在静止状态关闭中心点, 避免由于内泄造成A口和B口增压。
 --其他类型阀芯可按要求供货。

6 电气特性

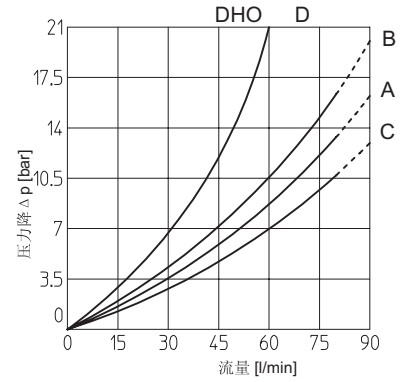
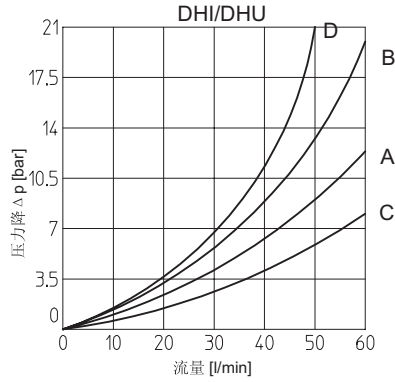
阀型号	供给电源种类和电压±10%	电压编号	插头型号	功耗 (2)	线圈型号		线圈标识颜色		
					DHI	DHU			
DHI 和 DHU	6 DC	6 DC	SP-666 或 SP-667	33 W	SP-COU-6DC/80	SP-COU-6DC/80	棕色		
	9 DC	9 DC			SP-COU-9DC/80	SP-COU-9DC/80	浅绿		
	12 DC	12 DC			SP-COU-12DC/80	SP-COUR-12DC/10	绿色		
	14 DC	14 DC			SP-COU-14DC/80	SP-COUR-14DC/10	棕色		
	18 DC	18 DC			SP-COU-18DC/80	SP-COU-18DC/80	蓝		
	24 DC	24 DC			SP-COU-24DC/80	SP-COUR-24DC/10	红		
	28 DC	28 DC			SP-COU-28DC/80	SP-COUR-28DC/10	银白		
	48 DC	48 DC			SP-COU-48DC/80	SP-COU-48DC/80	银白		
	110 DC	110 DC			SP-COU-110DC/80	SP-COUR-110DC/10	黑		
	125 DC	125 DC			SP-COU-125DC/80	SP-COU-125DC/80	银白		
	220 DC	220 DC			SP-COU-220DC/80	SP-COUR-220DC/10	黑		
	24/50 AC	24/50/60 AC			E-SE	7 W (3)	SP-COI-24/50/60AC /80	-	粉红
	48/50 AC	48/50/60 AC					SP-COI-48/50/60AC /80 (1)	-	白
	110/50 AC	110/50/60 AC					SP-COI-110/50/60AC /80 (1)	-	黄白
	120/60 AC	120/60 AC	SP-COI-120/60AC /80	-			白		
	230/50 AC	230/50/60 AC	SP-COI-230/50/60AC /80 (1)	-			淡蓝		
	230/60 AC	230/60 AC	SP-COI-230/60AC /80	-			银白		
	12 DC	6 DC	SP-669	40VA 35VA	SP-COU-6DC/80	SP-COU-6DC/80	棕绿		
	24 DC	12 DC			SP-COU-12DC/10	SP-COUR-12DC/10			
	110/50 AC	110RC			SP-COU-110RC/80	SP-COUR-110RC/10	金黄		
120/60 AC	110RC	SP-COU-110RC/80			SP-COUR-110RC/10	金黄			
230/50 AC	230RC	SP-667	40VA 35VA	SP-COU-230RC/80	SP-COUR-230RC/10	蓝			
230/60 AC	230RC			SP-COU-230RC/80	SP-COUR-230RC/10	蓝			

- (1) 可提供60Hz的电压频率给此线圈, 但此时线圈性能下降10~15%, 功耗为55VA。
- (2) 有关数值是在正常液压条件和20℃的环境下测得。
- (3) 在一个周期下, 1秒内电磁铁得/失电1次 (1Hz) 平均功耗是7W; 对于长周期, 功耗要低些。当电磁铁得电时, 瞬时电流在12V_{DC}时为6A, 在24V_{DC}时为3A, 相应的瞬时功耗是72W。这些峰值电流持续时间小于100ms, 在设计电路时一定要考虑到。
- (4) 当电磁铁得电时, 瞬时电流值在110V_{AC}时4.6A, 在230V_{AC}时为2.3A, 瞬时功耗是500VA, 这些瞬时电流持续时间小于40ms, 在设计电路时一定要考虑到。
- (5) 当电磁铁得电时, 瞬时电流约3倍于正常电流值, 对应的瞬时功耗约为150VA。

阀型号	供给电源种类和电压±10%	电压编号	插头型号	功耗 (2)	供给电源种类和电压±10%	电压编号	插头型号	功耗 (2)
DHO	12 DC	12 DC	SP-666	32 W	110/50 AC	110 DC	SP-669	40 W
	24 DC	24 DC			120/60 AC			35 W
	110 DC	110 DC	SP-667	40 W	230/50 AC	220 DC	40 W	
	220 DC	220 DC			230/60 AC		35 W	

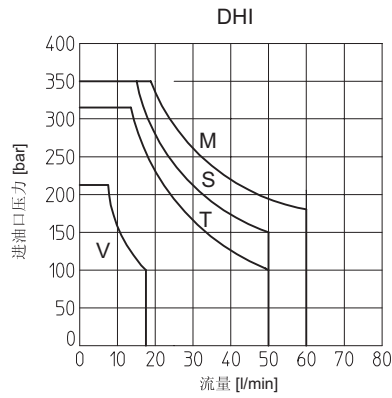
7 Q/Δp曲线（基于50℃时ISO VG46液压油测得）

流动方向 阀芯类型	P→A P→B A→T B→T P→T			
	0	C	C	C
0/2, 1, 1/2	A	A	A	A
2, 3	A	A	C	C
2/2, 4, 5, 9*	D	D	D	A
6	A	A	C	A
7	A	A	A	C
8	C	C	B	B

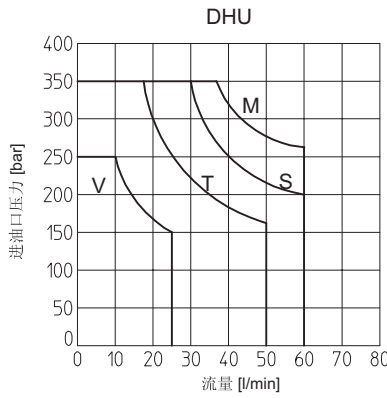


8 工作范围（基于50℃时ISO VG46液压油测得）

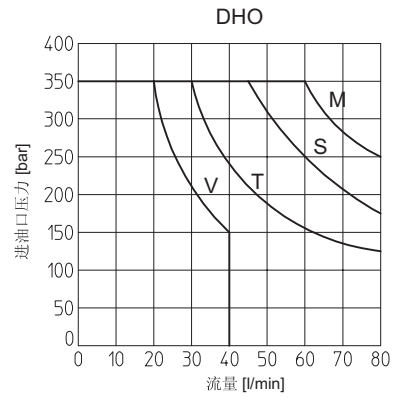
曲线是在热的电磁铁、供电电压最低值（ $V_{nom}-10\%$ ）时获得。工作曲线是指阀内流量均衡的情况，即P→A和B→T的流量相等。若流量不均衡或阀有控制切换时间装置时，工作范围相应减小。



M=0,1,1/2,8 阀芯
S=0/2,3,6,7 阀芯
V=2,2/2,*9,9* 阀芯
T=4,5 阀芯



M=0,1,1/2,8 阀芯
S=0/2,3,6,7 阀芯
V=2,2/2,*9,9* 阀芯
T=4,5 阀芯



M=0,1,1/2,8 阀芯
S=0/2,3,6,7 阀芯
V=2,2/2,*9,9* 阀芯
T=4,5 阀芯

9 切换时间(平均值, ms)

阀类	DHI		切换关
	切换开 AC	切换开 DC	
DHI+SP-666 SP-667	30	45	20
DHI+SP-669	45	—	80
DHI+E-SD	30	45	50

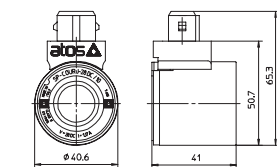
测试条件：
—36l/min；150bar
—额定电压
—油口T背压2bar

—矿物油：基于50℃时ISO VG46液压油测得
液压系统的弹性、液压油性能的改变和温度变化均影响响应时间。

阀类	DHU		
	切换开 AC	切换开 DC	切换关
DHU+SP-666 SP-667	—	45	20
DHU+SP-669	45	—	80
DHU+E-SD	—	45	50
DHU-*L1	—	60	60
DHU-*L2	—	80	80
DHU-*L3	—	110	150

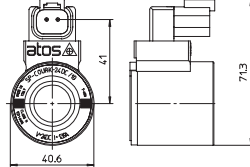
阀类	DHO		
	切换开 AC	切换开 DC	切换关
DHO+SP-666 SP-667	—	50	20
DHO+SP-669	50	—	80
DHO+E-SD	—	50	50
DHO-*L1	—	60	60
DHO-*L2	—	80	80
DHO-*L3	—	150	150

10 配特殊类型插头的COUR*型线圈（仅对DHI和DHU型阀）



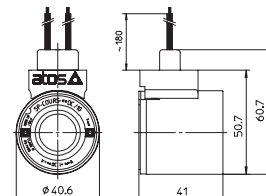
选项-XJ

线圈类型SP-COURJ
AMP Junior Timer插头
防护等级为IP67



选项-XK

线圈类型SP-COURK
德国制插头
DT-04-2P插芯
防护等级为IP67

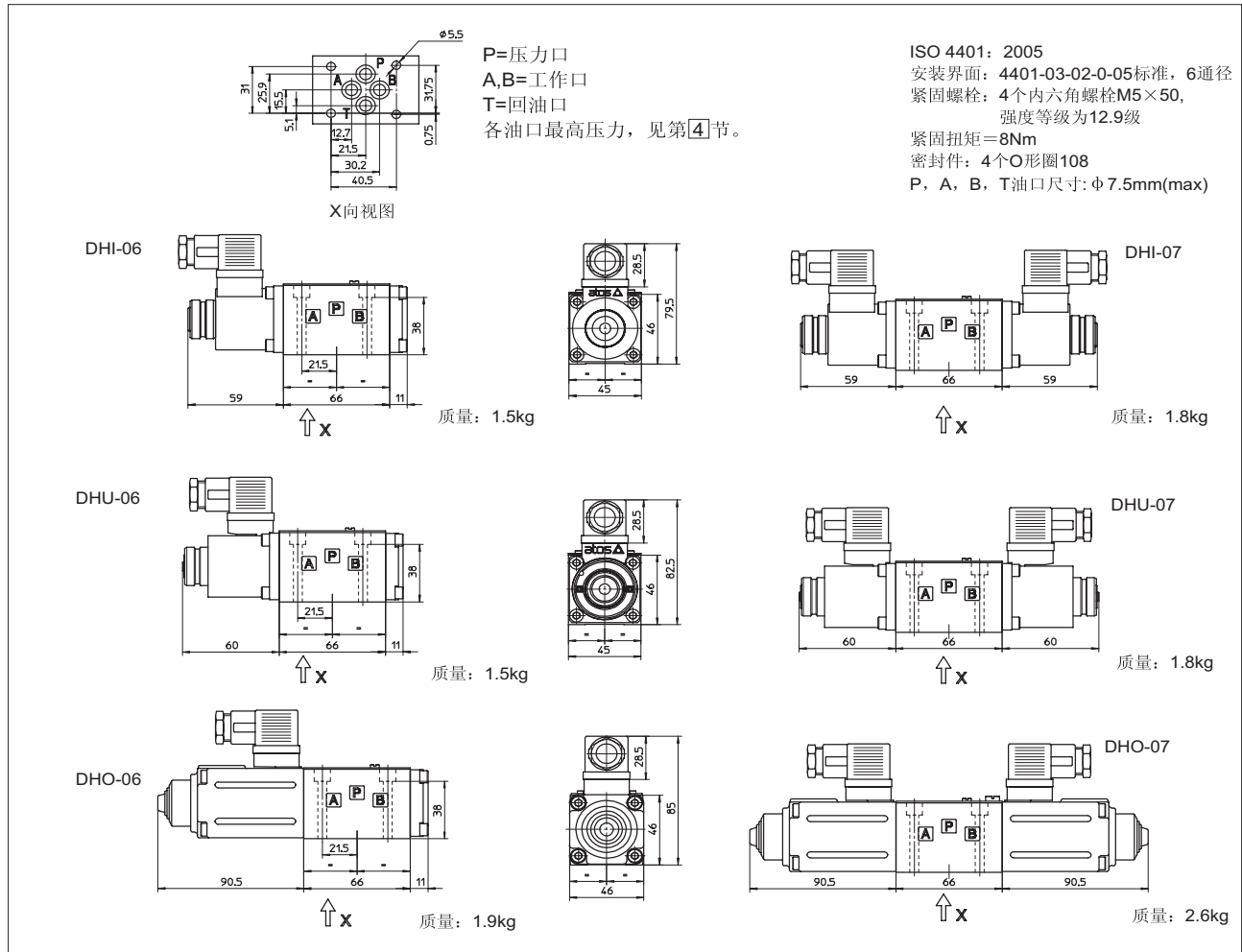


选项-XS

线圈类型SP-COURS
插头带引线电缆
电缆长度=180mm

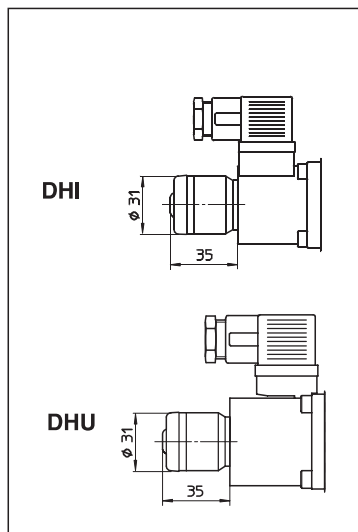
注释：上述线圈适用电压为12, 14, 24和28Vdc。有关他们的特性请参阅标准线圈特性-见第6节

11 尺寸 (mm)



以上为带SP-666接头的阀尺寸

12 选项/WP (仅对DHI和DHU型阀)



13 符合DIN43650标准的电器/电子插头—单独订货

SP-666, SP-667 (AC或DC电源)		SP-669 (AC电源)	
SP-666, SP-667 1 = 正极 ⊕ 2 = 负极 ⊖ ⊕ = 线圈接地		SP-669 1, 2 = 电源电压为V _{AC} 3 = 线圈接地	
SP-666 所有电压	SP-667 24AC 或 DC 110AC 或 DC 230(220)AC 或 DC	110/50 AC 110/60 AC 230/50AC 230/60AC	

14 安装板

型号	油口位置	A,B,P,T口尺寸	A,B,P,T沉孔尺寸 ϕ (mm)	质量(kg)
BA-202	油口A,B,P,T均在下面	3/8"		1.2
BA-204	油口P,T在下面, A,B在侧面	3/8"	25.5	1.8
BA-302	油口A,B,P,T均在下面	1/2"	30	1.8

随安装板供应4个M5×50的紧固螺栓, 也可提供多位安装板和叠加式安装板, 详细资料见K280部分。