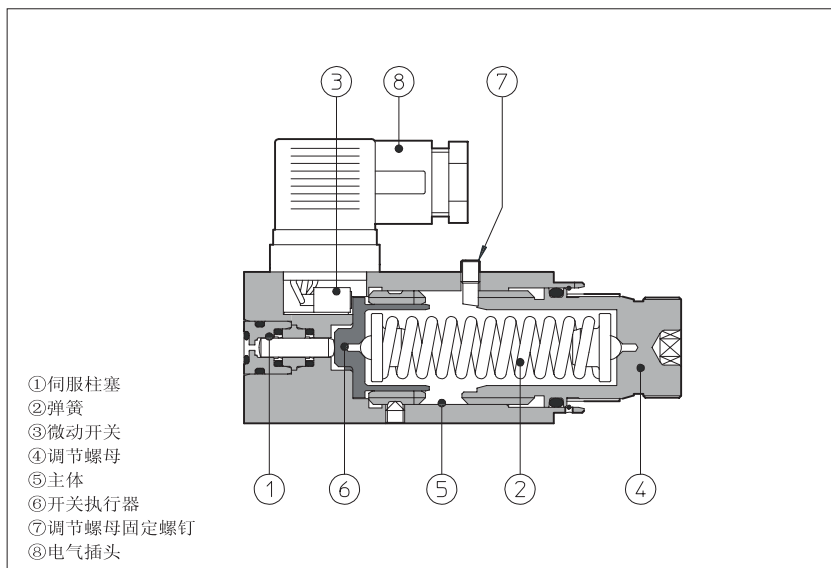


# MAP型压力继电器

定差型



- ①伺服柱塞
- ②弹簧
- ③微动开关
- ④调节螺母
- ⑤主体
- ⑥开关执行器
- ⑦调节螺母固定螺钉
- ⑧电气插头

当液压系统的压力达到设定压力时，MAP压力继电器便能产生一个连接/断开的电信号。

系统中的液体压力作用于柱塞①使之作用于弹簧②的基座上，一旦达到设定压力，柱塞便被向前推动，从而作用于微动开关③上，使之连接或断开。

压力由转动调节螺母④而设定。

顺时针旋转增大压力设定值。

此压力继电器适用于使用液压油或具有相似润滑特性的液压系统中。

最大压力650bar。

## 1 型号

MAP	-	160	/M	06	/E	**	/WG
定差压力继电器						设计号	系统油液： /WG=水乙二醇 /PE=磷酸酯
压力范围： 40=3~40bar 80=4~80bar 160=8~160bar 320=16~320bar 630=32~630bar					选项： /E=公有电子触点为接点1(见第3节)		
适配器型号(如需要)，见第6, 7节 /M=BMM适配器外螺纹式连接 /MF=BMF适配器，内螺纹连接 /F=BFM适配器，管式连接 /H=BHM适配器，叠加式 ISO 4401标准，06 口径 /K=BKM适配器，叠加式 ISO 4401标准，10口径				螺纹连接，对于BMM和BFM适配器，见7节 BMM BFM 06=G1/4" 06=G1/4" 10=G3/8" 10=G3/8" 15=G1/2" 15=G1/2" BMF 20=G3/4" 06=G1/4" 25=G 1" 32=G1 1/4"			
				BHM和BKM适配器的作用口，见第7节 11=P口 14=B口 12=A口和B口 17=P口和A口 13=A口 18=P口和B口			

注：镀金微动开关触点也可供货，待询。

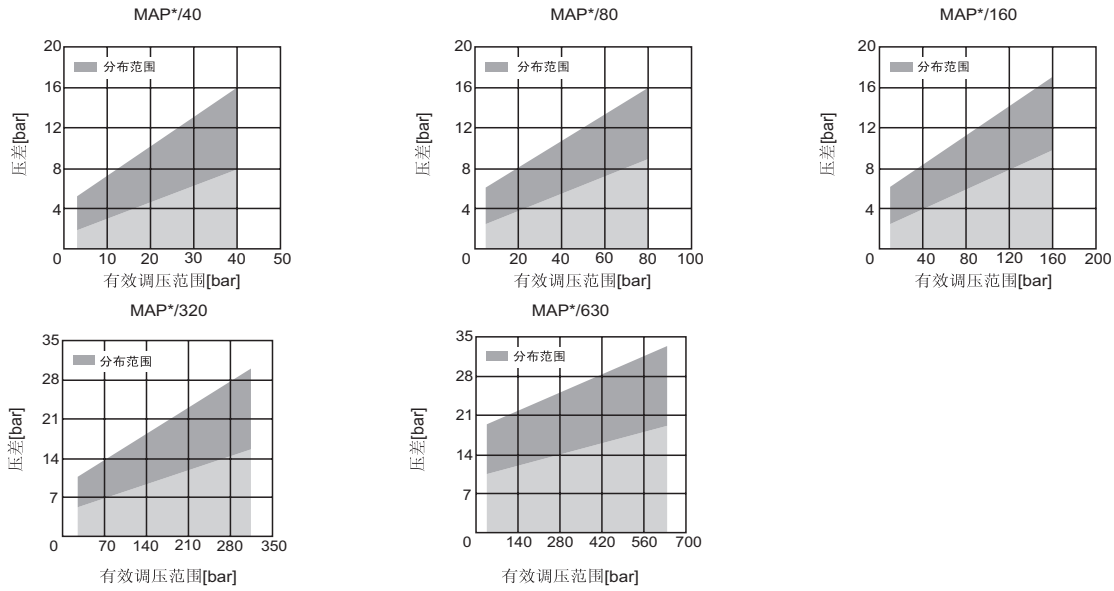
## 2 MAP型压力继电器主要特性

装配位置	任意位置
安装面精度	粗糙度Ra0.4, 平面度0.01/100 (ISO 1101标准)
环境温度	从-20°C到+70°C
油液种类	液压油符合DIN51524...535, 对其它类型的介质见1节
推荐粘度	40°C时为15~100mm <sup>2</sup> /S (ISO VG 15~100)
油液清洁度	符合ISO19/16标准, 建议用25 μm及β <sub>25</sub> ≥75进油过滤器
油液温度	T≤80°C; 若T≥60°C选用/PE密封

## 3 主要特性及内部微动开关的接线

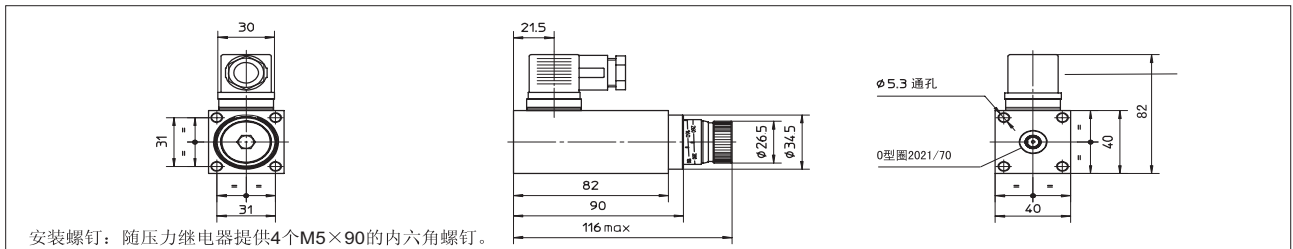
	外供电源 (V)					自由位置	压力作用位置
	125AC	250AC	30DC	250DC			
最大电流 阻抗	[A] 7	5	5	0.2	标准		
最大电流 感抗 (cos φ=0.4)	[A] 4	2	3	0.02			
绝缘电阻	≥100 mΩ				/E		
导通电阻	≈15 mΩ						
预计电子寿命	≥1000000次						
预计机械寿命	≥10000000次						

#### 4 曲线图



曲线图显示根据有效调压范围，在切换点(压力升高时)与开关复位点(压力降低时)之间的压差随切换点的设定压力而变化。

#### 5 不带适配器的MAP的尺寸[mm]



#### 6 适配器单独供应型号

BHM	**
适配器型号 BMM=外螺纹连接 BMF=内螺纹连接 BFM=管式连接 BHM=ISO4401标准, 06通径 BKM=ISO4401标准, 10通径	螺纹连接, 对于BMM和BFM、BMF适配器, 见第7节 <b>BMM</b> 06=G1/4" 10=G3/8" 15=G1/2" <b>BMF</b> 20=G3/4" 25=G1" 32=G1 1/4" <b>BHM和BKM适配器的作用口, 见第7节</b> 11=P口 12=A口和B口 13=A口 14=B口 17=P口和A口 18=P口和B口

#### 7 适配器尺寸

**BMM-外螺纹连接**

质量: 0.3kg

**BMF-内螺纹连接**

	A	B	C	ØD	E	F
BMM-06	22.5	11	1.5	18	G1/4"	20
BMM-10	23.5	11.5	2	22	G3/8"	20
BMM-15	27.5	15	2.5	26	G1/2"	20

**BFM-管式连接**

质量: 0.8kg

	A	B	C	ØD	E	F	G	H
BFM-06	50	20	19	G1/4"	22.5	1	12	
BFM-10	50	20	23	G3/8"	22.5	1	12	
BFM-15	50	20	27	G1/2"	22.5	1	15	
BFM-20	50	20	33	G3/4"	22.5	1.5	17	
BFM-25	70	30	40	G1"	30	1.5	19	
BFM-32	70	30	50	G1 1/4"	30	1.5	22	

**BHM-叠加式ISO 4401-03-02-0-05 底板, 06通径**

质量: 1.2kg

**BKM-叠加式ISO 4401-05-03-0-05 底板, 10通径**

质量: 2kg

11和13型压力开关安装在A口侧。14型压力开关安装在B口侧。12、17、18型压力开关安装在两侧。